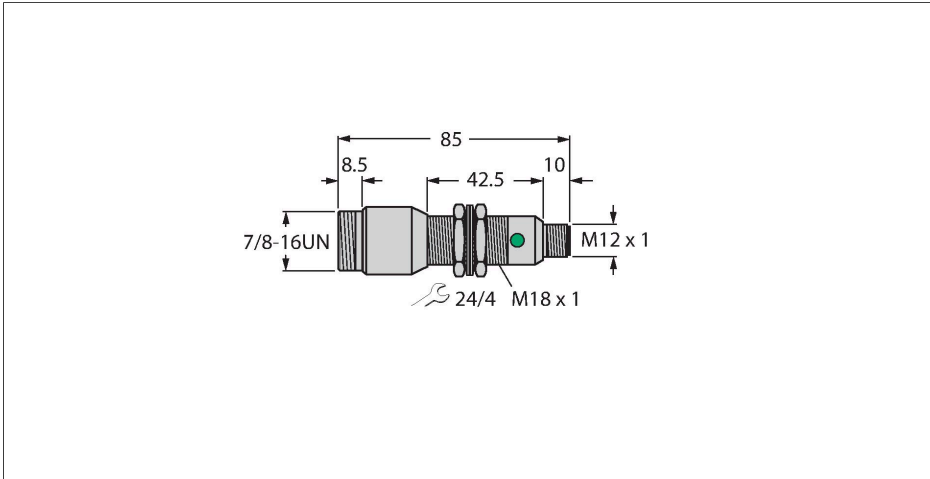


PDP-TRA

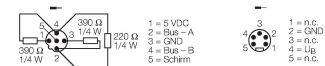
Busabschlusswiderstand



Merkmale

- Abschlusswiderstand für PROFIBUS-DP-Applikationen
- 5-polig, invers kodiert, aktiv
- M12 × 1-Stecker auf 7/8"-Stecker
- 7/8"-Stecker zur Spannungseinspeisung
- Schutzklasse: IP67 (verschraubt)
- Temperatur: -40...+75 °C
- Hinweis: Dies ist ein aktiver Abschlusswiderstand.
- Aktive Abschlusswiderstände sind stabiler als passive
- Abschlusswiderstände und verbessern wahrscheinlich
- die Leistung, wenn höhere Baudraten verwendet werden.
- Hinweis: Dies ist ein aktiver Abschlusswiderstand. Aktive Abschlusswiderstände sind stabiler als passive Abschlusswiderstände und verbessern wahrscheinlich die Leistung, wenn höhere Baudraten verwendet werden.

Überschrift Anschlussbild



Technische Daten

Typ	PDP-TRA
Ident-No.	6825346
Steckverbinder A	Stecker, gerade
Kontakte	Messing, CuZn, vergoldet
Kontaktträger	Kunststoff, PUR, Schwarz
Griffkörper	Kunststoff, PUR
Schutzart	IP67, (verschraubt)
Netzwerkprotokoll	PROFIBUS-DP
Bemessungsspannung	60 V
Mechanische und chemische Eigenschaften	
Umgebungstemperatur (fest)	-40...+75 °C