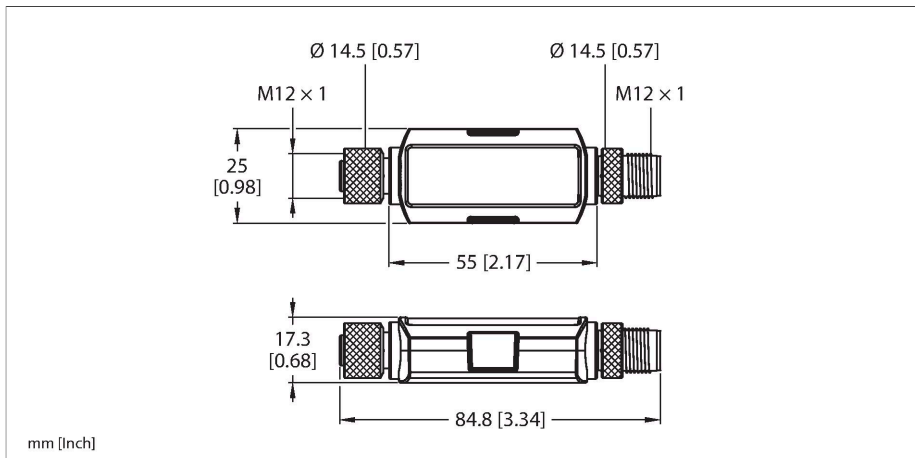


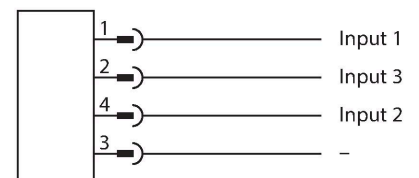
LC25C-WLF12-RGB7Q LED-Controller



Merkmale

- LED-Controller
- Für den Betrieb einer WLF12 Linienleuchte in einem industriell üblichen 24V dc Netz
- Für die Parametrierung via Pro Editor Software zwingend erforderlich
- Betriebsspannung: 12...30V dc
- Stecker, M12 x 1, gerade, 4-polig, Ansteuerung und Pro Editor Kommunikation
- Kupplung, M12 x 1, gerade, 4-polig, Anschluss an WLF12 Linienleuchte

Anschlussbild



Funktionsprinzip

Die flexible LED-Linienleuchte WLF12 Pro wurde so entwickelt, dass sie sich problemlos in eine Vielzahl von industriellen Anwendungen und Umgebungen integrieren lässt. Das robuste und dennoch flexible Gehäuse in Schutzart IP69K lässt sich auf die gewünschte Länge zuschneiden, so dass der Benutzer die Leuchte an seine optimale Form anpassen kann.

Die Leuchte lässt sich mit dem integrierten hochfesten Klebeband leicht installieren und kann so kreativ an einem AGV, einer Maschine oder einem Montageplatz eingesetzt werden. Die programmierbaren RGB-LEDs bieten bewährte Langlebigkeit, eine breite Palette von Farben und Animationen für kundenspezifische Anzeigeanforderungen. Die Pro Editor Softwarekonfiguration und der LC25 Pro Controller ermöglichen den Zugriff auf Farb-, Blink-, Intensitäts- und

Technische Daten

Typ	LC25C-WLF12-RGB7Q
Ident-No.	3814883
Einsatzzweck	LED Anzeigeleuchte
Funktion	Controller
Dimmbar	nein
Elektrische Daten	
Betriebsspannung U_b	12...30 VDC
DC Bemessungsbetriebsstrom I_b	≤ 30 mA
Kommunikationsprotokoll	BannerBus (ProEditor kompatibel)
Mechanische Daten	
Kaskadierbar	nein
Bauform	Rechtwinkelig, LED Controller
Abmessungen	55 x 25 x 17.3 mm
Gehäusewerkstoff	Kunststoff
Elektrischer Anschluss	Kupplung, M12 x 1 Steckverbinder, M12
Mit Bewegungsmelder	Nein
Umgebungstemperatur	-40...+50 °C
Lagertemperatur	-40...+70 °C
Schutzart	IP67
Tests/Zulassungen	
Zulassungen	CE, cULus, cURus

Animationseinstellungen Einstellungen sowie erweiterte Betriebsmodi für die Anzeige von Entfernung, Anzahl, Zeit und Position. Ebenso lässt sich diese Linienleuchte über die IO-Link Schnittstelle mit Hilfe des LC25 Pro Controller mit IO-Link parametrieren. Für den Betrieb der WLF12 Linienleuchte in einem üblichen industriellen 24V DC Netz, ist die Verwendung eines LC25C-WLF12xxx Controllers zwingend erforderlich. Dieser Controller darf nicht weiter als 3,05 m mit einer Anschlussleitung angeschlossen werden.