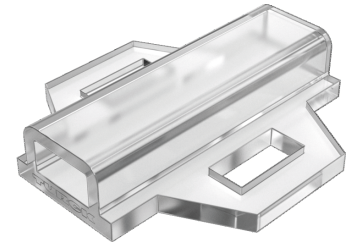
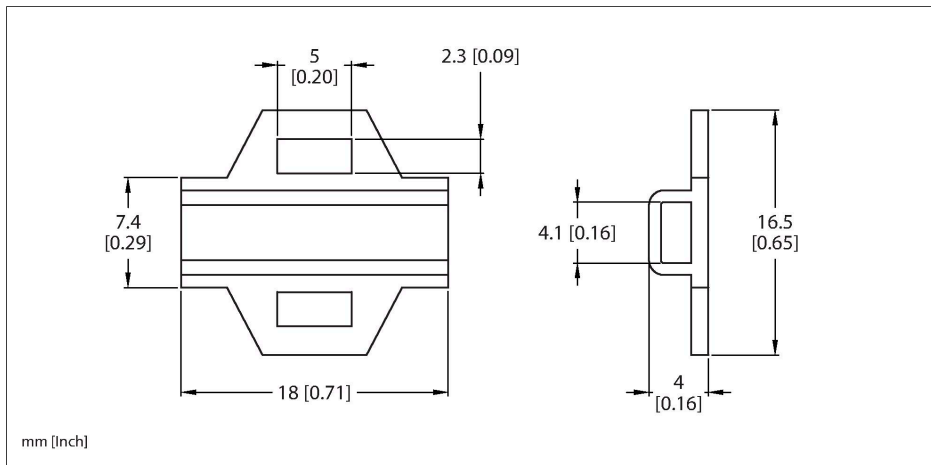


# LABEL-HOLDER-FLEX-PVC

## Zubehör für Sensorleitung - Bezeichnungsschildträger



### Technische Daten

Typ	LABEL-HOLDER-FLEX-PVC
Ident-No.	100048170
Griffkörper	Kunststoff, PVC, Transparent
Umgebungstemperatur in Bewegung	-40...+60 °C

### Merkmale

- Zur Kennzeichnung von Anschlussleitungen (Serie TEL/TXL)
- Material: PVC, transparent
- Für Leitungsdurchmesser: min. 5 mm
- Abmessung: 4x18 mm
- Flammwidrig nach UL 94, Brandklasse V-0
- Liefereinheit: 50 Stück pro Verpackung

### Montagezubehör

BLANK-LABEL-FOR-CORDSETS-TEL-TXL 6936206

Kennzeichenschilder für TEL- und TXL-Leitungen; Schildlänge: 18 mm, Schildhöhe: 4 mm, Material: Polycarbonat (PC), Farbe: weiß, halogenfrei und flammwidrig

