

# B2NF85H-QR20-2UPN6X3-H1141

## Dynamischer Neigungssensor



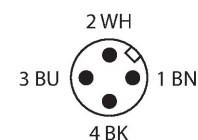
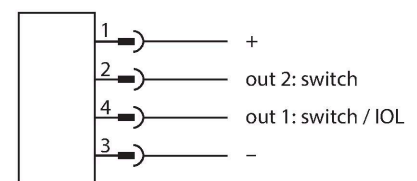
### Technische Daten

Typ	B2NF85H-QR20-2UPN6X3-H1141
Ident-No.	100026932
Messprinzip	Fusion aus Gyroskop und Beschleunigung
<b>Allgemeine Daten</b>	
Messbereich	-85...85 °
Anzahl der Messachsen	2
Wiederholgenauigkeit	≤ 0.06 % v. E.
Temperaturdrift	≤ ± 0.012 %/K
<b>Elektrische Daten</b>	
Betriebsspannung	10...30 VDC
Restwelligkeit	≤ 10 % U <sub>ss</sub>
DC Bemessungsbetriebsstrom	≤ 200 mA
Isolationsprüfspannung	≤ 0.5 kV
Drahtbruchsicherheit / Verpolungsschutz	ja
Ausgangsfunktion	4-polig, Schließer/Öffner, PNP/NPN
Stromaufnahme	< 50 mA
<b>Mechanische Daten</b>	
Bauform	Quader, QR20
Abmessungen	71.6 x 62.6 x 20 mm
Gehäusewerkstoff	Kunststoff, Ultem
Elektrischer Anschluss	Steckverbinder, M12 x 1
<b>Umgebungsbedingungen</b>	
Umgebungstemperatur	-40...+85 °C
Temperaturänderungen (EN60068-2-14)	-40...+85 °C; 20 Zyklen
Schwingungsfestigkeit (EN 60068-2-6)	20 g; 5 h/Achse; 3 Achsen
Schockfestigkeit (EN 60068-2-27)	200 g; 4 ms ½ Sinus

### Merkmale

- Quader, Kunststoff, Ultem
- Status Anzeige über LED
- Winkelerfassung über 2 Achse mit ±85°  
Messbereich mit zwei frei parametrierbaren Schaltausgängen (pnp/npn)
- Hohe Schutzart IP68 / IP69K
- Schutz gegen Salzsprühnebel und schnelle Temperaturwechsel
- 10...30 VDC
- Steckverbinder, M12 x 1, 4-polig
- Parametrierung über IO-Link mit USB-2-IOL-0002

### Anschlussbild



### Funktionsprinzip

Die dynamischen Neigungssensoren verwenden zur Winkelbestimmung nicht nur eine Beschleunigungsmesszelle, sondern darüber hinaus einen Gyroskopsensor. Durch einen intelligenten Fusionsalgorithmus aus den Beschleunigungsdaten und den Drehratenwerten werden Einflüsse durch Vibrationen oder Störbeschleunigungen minimiert. Dadurch wird ermöglicht, dass der Sensor auch in bewegten, dynamischen

## Technische Daten

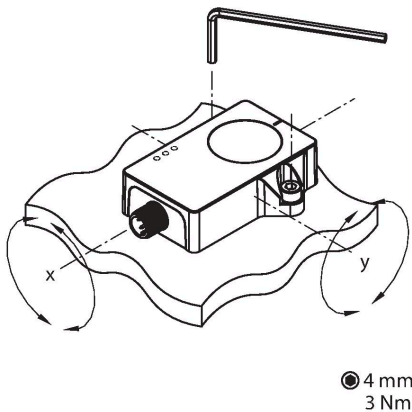
Schutzart	IP68 IP69K
MTTF	548 Jahre nach SN 29500 (Ed. 99) 40 °C
Betriebsspannungsanzeige	LED, grün
Schaltzustandsanzeige	2 x LED, gelb

Anwendungen ein robustes Signal ausgibt, das durch Präzision und Schnelligkeit überzeugt.

Die robusten Sensoren werden mit der Vergussseite auf eine ebene Fläche positioniert, so dass die Vergussmasse abgedeckt ist. Mit zwei Schrauben wird der Sensor anschließend befestigt.

## Montageanleitung

### Einbauhinweise / Beschreibung

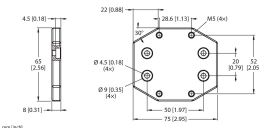


Das Messprinzip ermöglicht eine einfache Montage und Inbetriebnahme, da sich zum Beispiel Metallumgebung nicht störend auf das Messprinzip auswirkt. Über eine grüne LED wird angezeigt, ob der Sensor einwandfrei versorgt wird. Die grün blinkende LED zeigt an, dass die Parametrierschnittstelle aktiv ist. Als Inbetriebnahnehilfe stellen pro Neigungsachse eine gelbe LED eine Nulllagenindikation dar. Sie leuchtet dauerhaft, wenn sich die Lage des Neigungssensors in einem Fenster von  $\pm 0,5^\circ$  um den Mittelpunkt befindet. Die LED blinkt mit zunehmender Frequenz, je mehr sich der Sensor der Mittelpunktlage nähert. Diese Funktion ist in der Werkseinstellung ausgeschaltet. Die Schaltausgänge liegen in der Werkseinstellung in pnp Logik in einem Bereich von  $\pm 3^\circ$  um die 0-Punktlage. Innerhalb dieses Schaltfenster ist pro Erfassungsachse ein Ausgang durchgeschaltet. Die gelben LEDs zeigen den Schaltzustand der Ausgänge an.

## Montagezubehör

AP-Q20L60-QR20

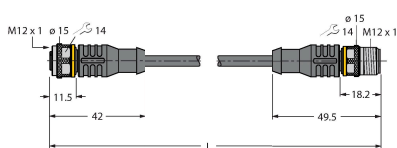
100029224



Adapterplatte zur Montage des QR20 Gehäuses mit Befestigungsbohrungen für das Q20L60 Gehäuse

## Anschlusszubehör

Maßbild	Typ	Ident-No.	
	RKC4.4T-2-RSC4.4T/TXL	6625608	



Verbindungsleitung, M12-Kupplung, gerade, 4-polig auf M12-Stecker, gerade, 4-polig; Leitungslänge: 2 m, Mantelmaterial: PUR, schwarz; cULus-Zulassung

Maßbild	Typ	Ident-No.	
	RKC4.4T-2/TXL	6625503	Anschlussleitung, M12-Kupplung, gerade, 4-polig, Leitungslänge: 2 m, Mantelmaterial: PUR, schwarz; cULus-Zulassung



## Funktionszubehör

Maßbild	Typ	Ident-No.	
	USB-2-IOL-0002	6825482	IO-Link-Master mit integrierter USB-Schnittstelle

