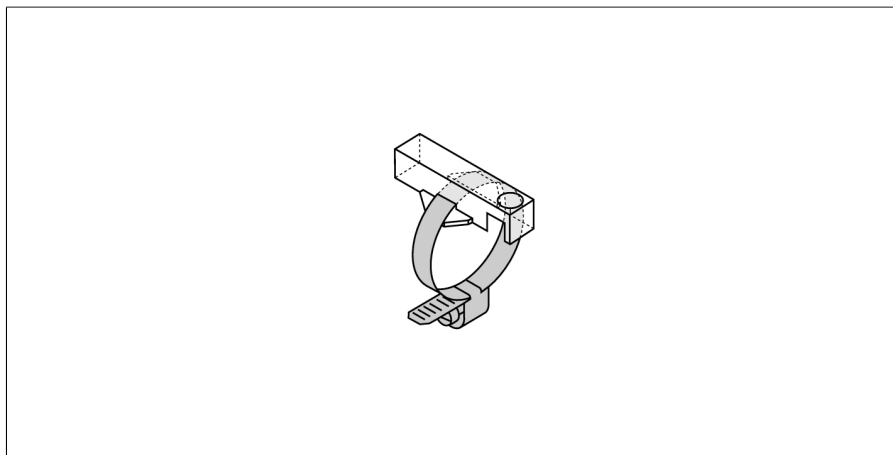
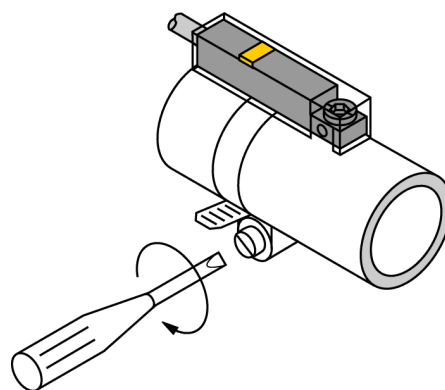


montážní příslušenství montážní úchytka pro montáž magnetických senzorů INT KLR1



- montáž na kruhové válce pomocí stahovací pásky (je třeba objednat zvlášť)
- pro různé průměry válců
- Plastový držák z Trogamidu



Typ	KLR1
ID č.	6970600
Pouzdro	příslušenství, INT
Rozměry	33 x 15 x 9 mm
Materiál pouzdra	plast, trogamit

Příslušenství

Typové označení	Identifikační číslo		Rozměrový náčrtek
ASB-1	6965101	Držák pro upevnění magnetických senzorů na kruhové válce o průměru 7...11 mm, další délky mají označení ASB-1 až ASB-9.	