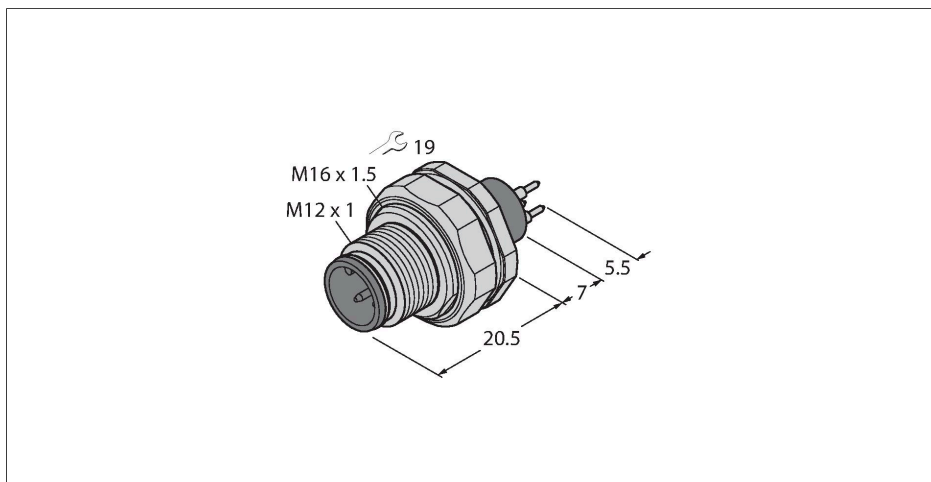


EC-FSFDE4-P/16

panelová zástrčka, pájecí kontakty, montáž zezadu

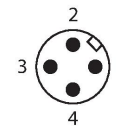


Vlastnosti



- přírubová zástrčka M12x1
- stupeň krytí IP67
- tělo konektoru nerez
- zadní montáž
- plošné kontakty

Zapojení kontaktů



Technické údaje

Typ	EC-FSFDE4-P/16
ID č.	6934585
Konektor A	zástrčka, M12 x 1, přímý, kódování A
Počet pinů	4
Kontakty	mosaz, CuZn, zlaceno
Držák kontaktů	plast, PA GF, černá
Tělo konektoru	nerez ocel, 1.4404 (AISI 316L)
Způsob montáže	zadní montáž
Těsnění závitu	plast, NBR
Závit	M16 x 1,5
Typ připojení	kontakty do desek plošných spojů
mechanická životnost	> 100 cyklů
Stupeň znečištění	3
Typ ochrany	IP67, (sešroubováno)
Elektrické vlastnosti při +20 °C	
Jmenovité napětí	250 V
Proudové zatížení	4 A
Izolační odpor	≥ 10 ⁸ Ω
Vnitřní izolační odpor	≤ 5 mΩ
Mechanické a chemické vlastnosti	
Okolní teplota (pevná)	-30... +90 °C
Certifikáty	CE

zadní montáž

