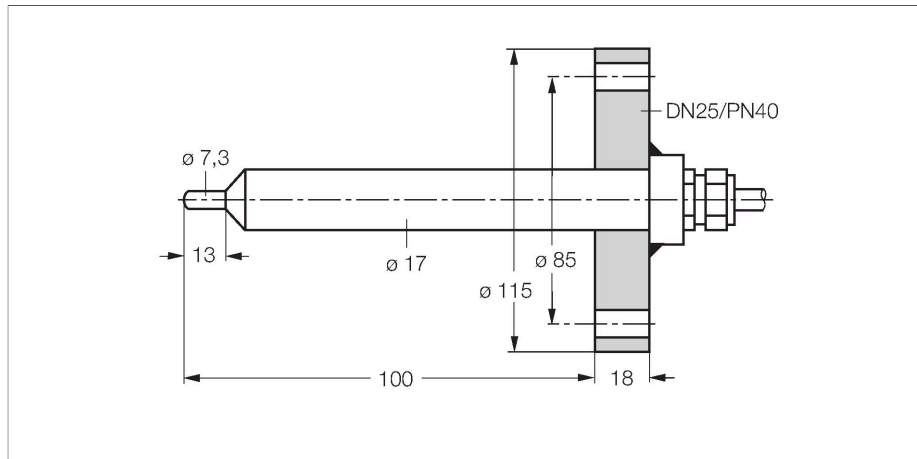


# FCS-DN25A4-NAEX0/L100

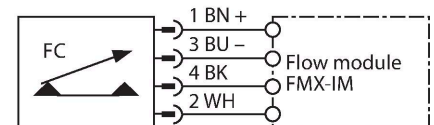
## hlídání průtoku – ponorný senzor bez integrovaného vyhodnocovacího zařízení



### Vlastnosti

- Ex senzor pro kapalná média
- kalorimetrický princip měření
- rozsah se nastavuje na Ex vyhodnocovacím přístroji
- indikace pomocí řady LED
- délka senzoru 100 mm
- připojení kabelem
- 4drátové připojení na vyhodnocovací zařízení Ex0
- ATEX kategorie II 1/2 G, Ex zóna 0
- ATEX kategorie II 1 D, Ex zóna 20

### Schéma zapojení



### Technické údaje

ID č.	6872035
Typ	FCS-DN25A4-NAEX0/L100
Provedení	ponorný senzor
Pracovní rozsah voda	1...100 cm/s
Pracovní rozsah olej	3...200 cm/s
Minimální hloubka ponoření	≥ 15 mm
Doba ustálení	typ. 8 s (2...18 s)
Doba sepnutí	typ. 2 s (1...13 s)
Doba rozepnutí	typ. 2 s (1...13 s)
Teplotní skok - reakční doba	max. 12 s
Teplotní gradient	≤ 250 K/min
Teplota média	-20... +60 °C
<b>Elektrické údaje</b>	
Důležité upozornění	Pro Ex aplikace jsou rozhodující níže uvedené hodnoty z Ex certifikátů (ATEX, IECEx, UL, atd.).
Označení přístroje	EX II 1 G Ex ia IIC T6...T3 Ga EX II 1/2 G Ex ia IIC T6...T3 Ga/Gb EX II 1 D Ex ia IIIC T125 °C Da
Ex ochrana	plyn Ex ia IIC; prach Ex ia IIIC
Výkon	≤ 0.69 W
Interní kapacita (C <sub>i</sub> ) / indukčnost (L)	0.27 nF/1.3 μH
Ex-certifikát, prohlášení o shodě	TÜV 99 ATEX 1517X
Stupeň krytí	IP67
<b>Mechanické údaje</b>	
Pouzdro	ponorný senzor
Materiál pouzdra	nerez ocel, 1.4571 (AISI 316Ti)

### Funkční princip

Snímače průtoku pracují na termodynamickém principu. Měřicí element je ohříván o několik °C vůči snímanému médium. Médium, které protéká okolo snímacího elementu, ho ochlazuje. Teplota elementu se následně porovnává s teplotou média. Ze zjištěného rozdílu teplot je možné pro každé médium vypočítat velikost průtoku. Hlídače průtoku společnosti TURCK spolehlivě a bez opotřebení hlídají proudění kapalných a plyných médií.

## Technické údaje

Materiál senzoru	nerez ocel, 1.4571 (AISI 316Ti)
Elektrické připojení	kabel
Délka kabelu	2 m
Kabel	modrá
Materiál pláště kabelu	PUR
Průřez vlákna	4 x 0.25 mm <sup>2</sup>
Přípustný okolní tlak pro zařízení ve výbušném prostředí	0.8...1.1 bar absolutní
Odolnost vůči tlaku	60 bar
Procesní připojení	panelové konektory
<b>Testy / certifikáty</b>	
Certifikáty	ATEX CE UKCA GOST

## Příslušenství

Rozměrový náčrtek	Typ	ID č.	
	FMX-IM-3UP63X	7525101	Vyhodnocovací přístroj pro Ex hlídače průtoku řady FCNAEX...; napájecí napětí 20...30 VDC; pás LED pro zobrazení rychlosti průtoku a teploty média; IO zařízení s tranzistorovými výstupy pro průtok, teplotu a poruchu
	FMX-IM-3UR38X	7525103	Vyhodnocovací přístroj pro Ex hlídače průtoku řady FC...-NAEX...; napájecí napětí 20...250 VAC; pás LED pro zobrazení rychlosti průtoku a teploty média; IO-Link zařízení s tranzistorovými výstupy pro průtok, teplotu a poruchu

Rozměrový náčrtek

Typ  
FMX-IM-2UPLI63X

ID č.  
7525105

Vyhodnocovací přístroj pro Ex hlídače průtoku řady FC...-NAEX...; napájecí napětí 20...30 VDC; pás LED pro zobrazení rychlosti průtoku a teploty média; HART zařízení s analogovým výstupem pro průtok a tranzistorovými výstupy pro teplotu a poruchu

