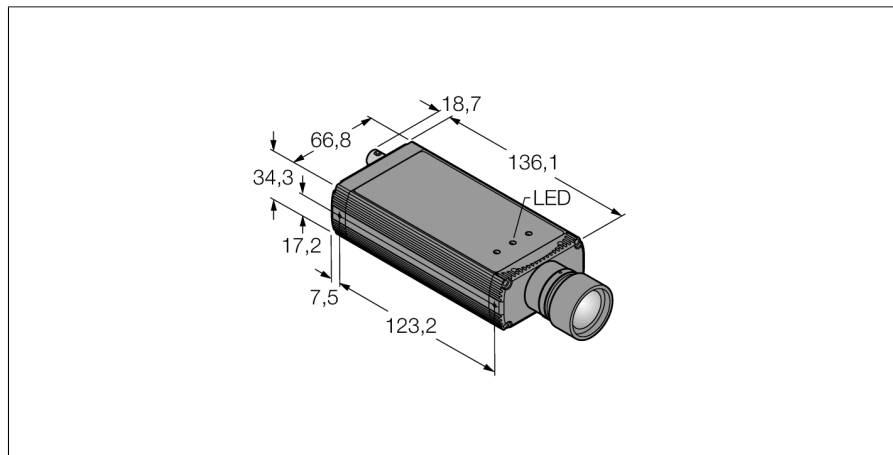


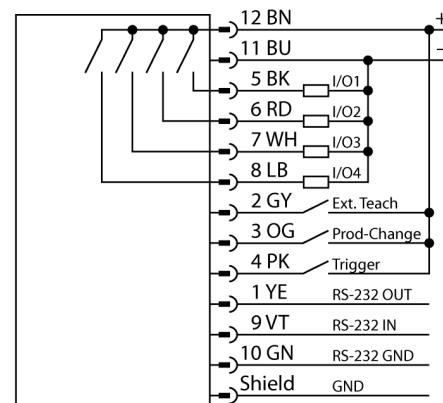
# Zpracování obrazu kamera s integrovaným vyhodnocením P4OI



Typ	P4OI
ID č.	3075300
<b>Data kamery</b>	
Funkce	multifunkční
Resolution	640 × 480 pixelů
<b>Elektrické údaje</b>	
Napájecí napětí $U_s$	10...30 VDC
DC jmenovitý provozní proud $I_s$	≤ 650 mA
Komunikační protokol	EtherNet/IP™ Modbus TCP Modbus TCP PCCC RS232
Výstupní funkce	spínací, PNP/NPN
Indikace provozní připravenosti	LED, zelená
Indikace stavu výstupu	LED, zelená
Signalizace poruchy	LED, červená
<b>Mechanické údaje</b>	
Pouzdro	in-line senzor, P4
Materiál pouzdra	kov, AL
Elektrické připojení	konektor, M12 x 1, 12drát
Okolní teplota	0... +50 °C
Stupeň krytí	IP20
<b>Testy / certifikáty</b>	
Certifikáty	CE

- analytické nástroje AREA, EDGE a GEO
- 1/3" CCD, 640x480 pixelů
- 256 stupňů šedé
- kamera a kontrolér v jednom pouzdře
- objektiv se montuje na dlouhou stranu pouzdra
- stupeň krytí IP20
- objektiv se objednává zvlášť
- napájecí napětí: 10...30 VDC, M12x1, 12 pinů
- externí vstup trigger
- výstup pro externí osvětlení. M8x1, 3 piny
- rozhraní pro EtherNet/IP a Modbus TCP po RJ45
- datová komunikace RS232
- kaxiální BNC-Video

## Schéma zapojení



## Funkční princip

Kamera PresencePLUS P4 se skládá z kamery a integrovaného vyhodnocovacího kontroléru. Objektiv, osvětlení a propojovací

kabel je třeba objednat zvlášť. Software a  
update firmware jsou zdarma k dispozici na:  
[www.bannerengineering.com](http://www.bannerengineering.com)