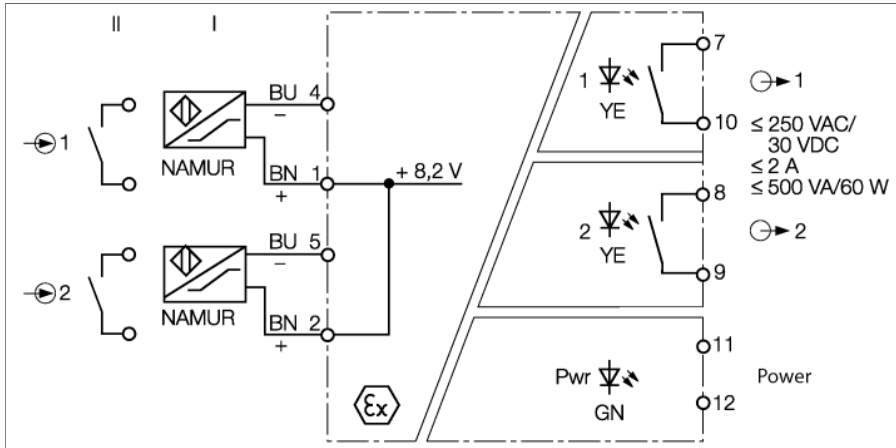


隔离开关放大器 2通道 IM12-22EX-R



2通道隔离开关放大器IM12-22EX-R具有本安输入回路。

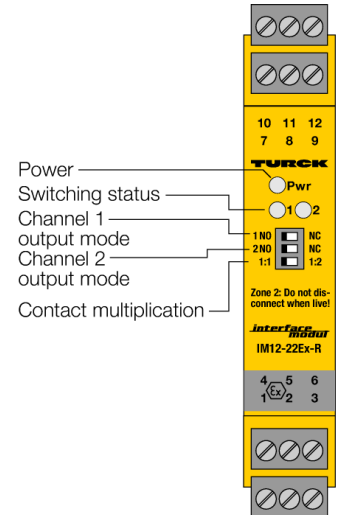
可将传感器（符合EN 60947-5-6 (NAMUR)标准）或无电位接触器连接至该装置。

输出回路为两个继电器，每个继电器带一个常开触点。

输出模式（工作或静态电流行为，即常开/常闭）可通过正面的三个开关进行设置。从而将通道1的开关状态传送到输出1和2。

Pwr绿色指示灯亮起表示运行准备。黄灯指示相关输出的开关状态。

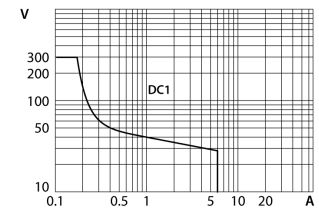
- 2路继电器输出（常开）
- 输出模式可调（常开/常闭模式）
- 可以进行信号复用
- 完全电流隔离
- 反极性保护输入
- ATEX, IECEx, cUL, cFM, CSA, TR CU, NEPSI, KOSHA, TIIS, CCOE, INMETRO
- 可安装在2区



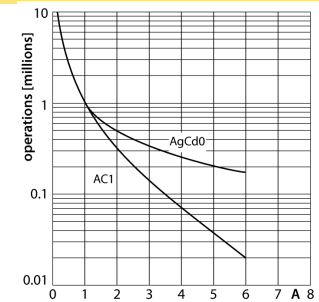
尺寸



继电器输出-电流负载阈值曲线



继电器输出-电气寿命



型号	IM12-22EX-R
货号	7541233
工作电压	正常供电电压
工作电压	20...250 VAC
频率	40...70 Hz
工作电压U ₀	20...125 VDC
功耗	≤ 3 W
Input	2-channel or 1-channel with signal doubling
NAMUR input	
NAMUR	EN 60947-5-6
空载电压	8.2 VDC
短路电流	8.2 mA
Input resistance	1 kΩ
Cable resistance	≤ 50 Ω
开阀值:	1.55 mA
关阀值:	1.75 mA
Output circuits	
输出电路(数字)	2路 继电器 (常开)
继电器开关量输出电压	≤ 30 VDC ≤ 250 VAC
开关/电流 输出	≤ 2 A
开关容量 输出	≤ 500 VA/60 W
开关频率	≤ 10 Hz
电流隔离	
测试电压	2.5 kV RMS
重要说明	对于Ex-应用, 适用相应Ex证书 (ATEX、IECEx、UL等) 中规定的值。
防爆认证	TÜV 21 ATEX 303590 X
工作范围	II (1) G, II (1) D
点火保护类别	[Ex ia Ga] IIC; [Ex ia Da] IIIC
防爆认证	TÜV 06 ATEX 552968 X
工作范围	II 3 G
防爆类型	Ex nA nC [ic Gc] IIC/IIB T4 Gc
典型曲线	线性
显示屏/控件	
电源指示灯	绿色
开关状态	黄色
故障显示	红
机械数据	
防护等级	IP20
符合UL 94标准的阻燃等级	V-0
工作温度	-25...+70 °C
	-25 ... +60 °C für UL, FM, TIIS
储藏温度	-40...+80 °C
尺寸	104 x 18 x 110 mm
重量	155 g
安装说明	DIN 导轨 (NS35) 或面板
外壳材料	塑料, 聚碳酸酯/ABS
电气连接	4排3针可拆卸接线端子块, 反极性保护, 螺丝旋紧的连接方式
端子横截面	1 × 2.5 mm ² /2 × 1.5 mm ²
固定扭矩	0.5 Nm

附件

型号	货号		尺寸图
IM-CC-3X2BU/2BK	6900475	用于IM模块的笼式弹簧端子 (厚度18 mm的防爆设备) ; 包含 : 2个3针蓝色夹子和2个3针黑色夹子	