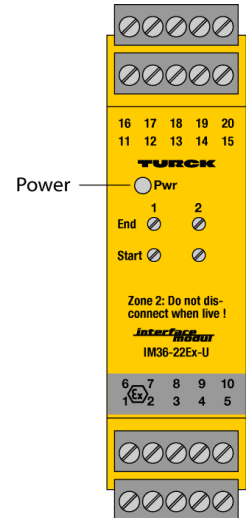
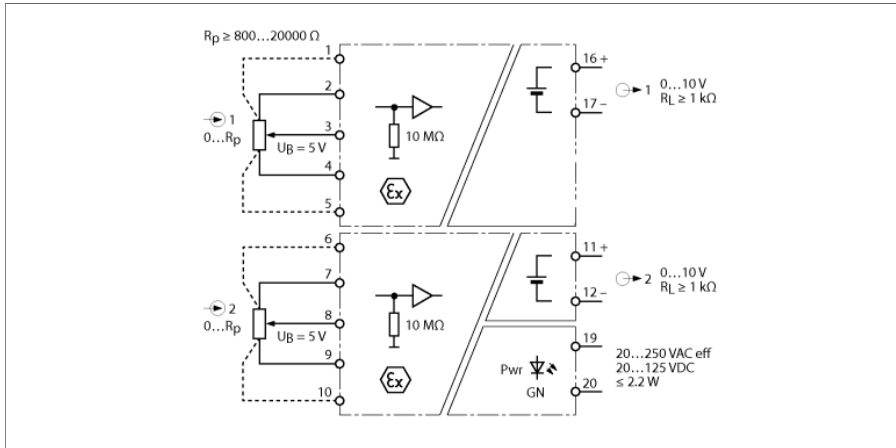


电位计放大器 2通道 IM36-22EX-U



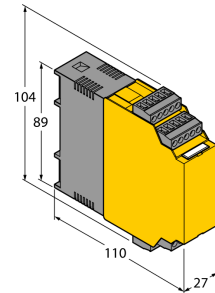
双通道电位计放大器 IM36-22EX-U可完全电隔离传输3路或5路信号从本安区域到安全区域，并转化成0...10 V 标准模拟量信号。电位计的滑线变阻器的电阻值在0Ω到额定电阻值（最终值）范围内可线性地被检测和处理。

电位计由其额定阻抗值定义范围。可连接到任何电位计，可提供正常阻抗 800 ... 100000 Ω。因此，可以适用于任何具有一个1kΩ或10kΩ的标准阻抗的电位计。允许最大阻抗50 Ω，电位计阻抗800 Ω。

每个通道的增量电位计的起点和终点单独可调。绝对旋转扭矩临界旋转角度小于5 %或大于95 %，可能造成增量电位计的损坏，需要加以保护。

- 将电位计信号从防爆区域传送至...
- 电位计，额定阻值：0,8...100 kΩ
- 输出回路：0...10 V
- 完全电流隔离
- 反极性保护输入
- ATEX, IECEx, TR CU, KOSHA
- 可安装在2区

型号	IM36-22EX-U
货号	7509530
工作电压	正常供电电压
工作电压	20...250 VAC
频率	40...70 Hz
工作电压U ₀	20...125 VDC
功耗	≤ 2.2 W
输入回路	电位计
Potentiometer input	
线缆电阻	≤ 50 Ω
电阻上的电压	5 VDC
额定阻值	0.8...100 kΩ
Output circuits	
输出电压	0...10 V
响应特性	
上升时间(10...90 %)	≤ 35 ms
下降时间(90...10 %)	≤ 40 ms
线性度	≤ 0.1 %
温度漂移	≤ 0.01 终值的%/K
电流隔离	
测试电压	2.5 kV RMS
重要说明	对于Ex-应用，适用相应Ex证书 (ATEX、IECEx、UL等) 中规定的值。
防爆认证	TÜV 12 ATEX 093477
工作范围	II (1) G, II (1) D
点火保护类别	[Ex ia Ga] IIC; [Ex ia Da] IIIC
防爆认证	TÜV 12 ATEX 093479 X
工作范围	II 3 G
防爆类型	Ex nA nC [ic Gc] IIC T4 Gc
典型曲线	线性
显示屏/控件	
电源指示灯	绿色
机械数据	
防护等级	IP20
符合UL 94标准的阻燃等级	V-0
工作温度	-25...+70 °C
储藏温度	-40...+80 °C
尺寸	104 x 27 x 110 mm
重量	204 g
安装说明	DIN 导轨 (NS35) 或面板
外壳材料	塑料, 聚碳酸酯/ABS
电气连接	4排5针可拆卸接线端子块, 反极性保护, 螺丝旋紧的连接方式
端子横截面	1 × 2.5 mm ² /2 × 1.5 mm ²
固定扭矩	0.5 Nm



附件

型号	货号		尺寸图
IM-CC-5X2BU/2BK	7504031	用于IM模块的笼式弹簧端子 (厚度27 mm的防爆设备) ; 包含 : 2个5针蓝色夹子和2个5针黑色夹子	