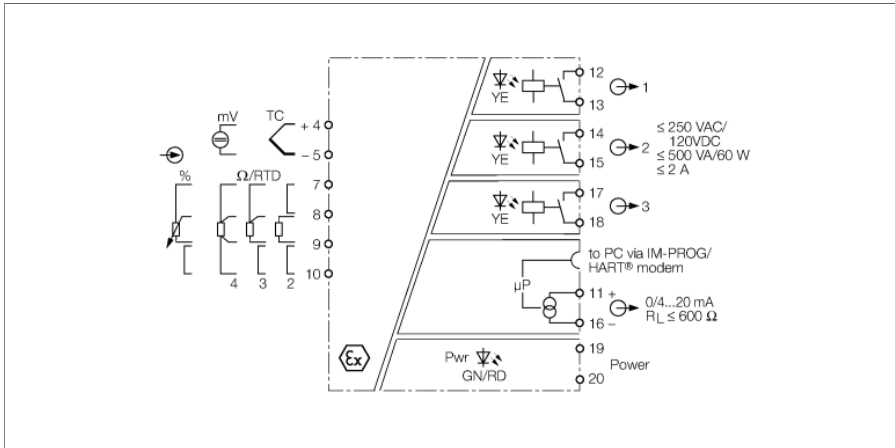


# 温度测量放大器 1通道 IM34-14EX-CDRI



单通道危险区温度测量放大器IM34-14EX-CDRI 被设计用作计算随温度变化的热电阻 ( RTD ) Ni100/Pt100, 分度号为 B, E, J, K, L, N, R, S和T的热电偶信号, 并将这些信号转换成与温度成线性关系的0/4...20mA电流输出。此外, 电阻, 电位计或低电压可以线性映射为-160到+160 mV之间的电流信号。

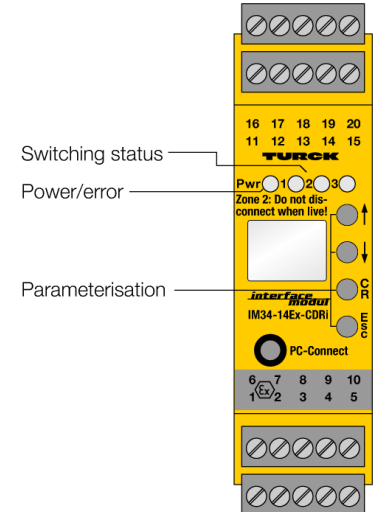
该设备有0/4...20 mA模拟输出; 另外, 有三个极限值继电器输出。一个两行显示器显示测量值。

环型存储器最多可储存8000个测量点信息。当发生预定义的触发事件, 写处理停止, 例如“超出极限值”。在这之后, 储存的信号可按顺序读取。

通过PC,使用FDT/DTM软件进行设备的参数设置。为此, 通过前面的 3.5mm 插头将设备连接到PC上 ( 可从订购图尔克分别定购配套传输电缆 IM-PROGIII )。此外, 基本的参数范围可通过按键设置, 并显示在前面, 并能够通过HART®电源接口。

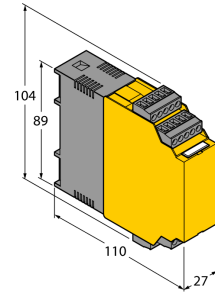
热电偶信号的转换符合标准ITS 90/IEC 584, Pt100热电阻信号的转换符合标准IEC 751, 并且在电流输出时提供了温度线性。

冷端补偿的外补偿通过外接Pt100/Ni100电阻实现, 内补偿通过放大器内部的温度测量或一个可设定的恒定温度值来实现。

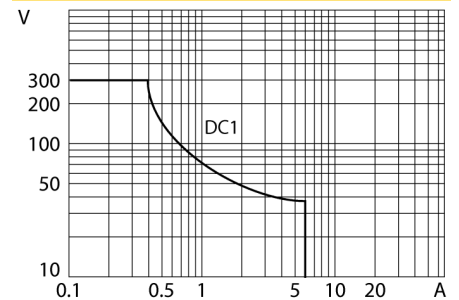


- 通过PC, 使用FDT/DTM软件进行参数设置, 通过前面板或HART
- 多达8000个测量值的环形内存
- 显示
- 输入Pt100/ Ni100 热电阻, 可变电阻, 热电偶和毫伏信号
- 完全电流隔离
- 反极性保护输入
- ATEX, IECEx, cFM<sub>us</sub>, TR CU, KOSHA
- 可安装在2区

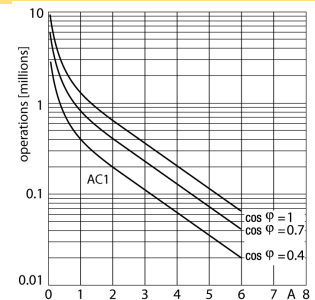
## 尺寸



## 继电器输出-电流负载阈值曲线



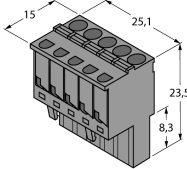
## 继电器输出-电气寿命



型号	IM34-14EX-CDRI
货号	7506634
工作电压	20...250 VAC
频率	40...70 Hz
工作电压U <sub>0</sub>	20...125 VDC
功耗	≤ 3 W
输入回路	符合EN 60079标准的本安型 热电偶 Ni100 Pt100 mV信号
Pt100	符合 ( IEC751 ) 的 2, 3, 4线制热电阻
Ni100	符合 ( DIN 43760 ) 的 2, 3, 4线制热电阻
探测电流	≤ 0.2 mA
热电偶	符合 ( ITS90/IEC584 ) 的 B, E, J, K, N, R, S, T型热电偶
Potentiometer input	
额定阻值	0...1.5 kΩ
输入电压	-0.160...+0.160 VDC
Output circuits	
输出电流	0/4...20 mA
负载电阻, 电流输出	≤ 0.6 kΩ
Fault current	0 / 22 mA 可调
输出电路(数字)	3路 继电器 (常开)
继电器开关量输出电压	≤ 30 VDC ≤ 250 VAC
开关/电流 输出	≤ 2 A
开关容量 输出	≤ 500 VA/60 W
开关频率	≤ 10 Hz
输出	输出模式可调
响应特性	
上升时间(10...90 %)	≤ 1000 ms
下降时间(90...10 %)	≤ 1000 ms
参考温度	23 °C
电流输出测量精度 ( 包括线性度、迟滞和重复性 )	± 5 μA
温度偏移模拟量输出	0.0025 %/K
RTD 输入测量精度 ( 包括线性度、迟滞和重复性 )	± 50 mΩ
温度漂移RTD输入	± 3 mΩ/K
TC 输入测量精度 ( 包括线性度、迟滞和重复性 )	± 15 μV
温度漂移TC输入	± 3.2 μV/K (320 mV)
冷端温度补偿误差	2-wire < 100mΩ 线性补偿 3线 < 100mΩ 不对称布线 4线 < 50mΩ 带冷端补偿
电流隔离	
测试电压	2.5 kV RMS

<b>重要说明</b>	对于Ex-应用，适用相应Ex证书 ( ATEX、IECEX、UL等 ) 中规定的值。
防爆认证	TÜV 05 ATEX 2877
工作范围	II (1) GD
点火保护类别	[EEx ia] IIC
防爆认证	TÜV 05 ATEX 2889 X
工作范围	II 3 G
防爆类型	EEx nA nC [nL]
典型曲线	线性
<b>显示屏/控件</b>	
电源指示灯	绿色
开关状态	黄色
故障显示	红
<b>机械数据</b>	
防护等级	IP20
符合UL 94标准的阻燃等级	V-0
工作温度	-25...+70 °C
	-25 ... +60 °C für FM
储藏温度	-40...+80 °C
尺寸	104 x 27 x 110 mm
重量	248 g
安装说明	DIN 导轨 (NS35) 或面板
外壳材料	塑料, 聚碳酸酯/ABS
电气连接	4排5针可拆卸接线端子块, 反极性保护, 螺丝旋紧的连接方式
端子横截面	1 × 2.5 mm <sup>2</sup> /2 × 1.5 mm <sup>2</sup>
固定扭矩	0.5 Nm

## 附件

型号	货号		尺寸图
IM-CC-5X2BU/2BK	7504031	用于IM模块的笼式弹簧端子 (厚度27 mm的防爆设备) ; 包含 : 2个5针蓝色夹子和2个5针黑色夹子	
IM-PROG III	7525111	USB兼容的编程适配器, 用于对支持HART的图尔克设备进行基于FDT/DTM的参数设置; 待参数化的设备与PC之间完全电隔离	