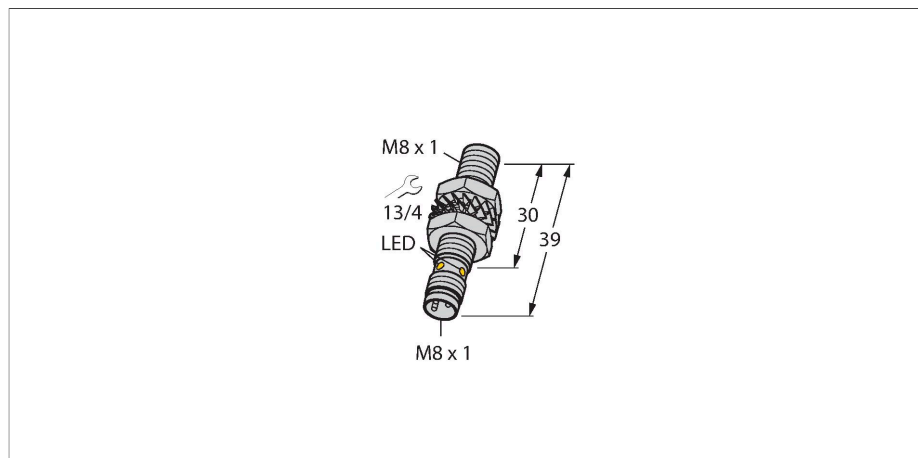


BI3U-EM08-AP6X-V1131

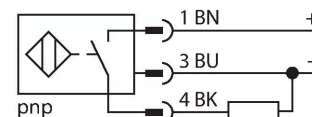
电感式传感器



特点

- M8 x 1 圆柱螺纹
- 不锈钢1.4427SO
- 全金属检测衰减系数恒为1
- 防护等级IP68
- 抗磁场干扰
- 最大开关距离
- 3线直流, 10...30 VDC
- 常开, pnp输出
- M8 x 1接插件

接线图



功能原理

电感式传感器采用无磨损和非接触的设计方式来检测金属物体。由于它特殊的多线圈的设计,使得uprox3传感器拥有相当多的优势。它们拥有最佳的开关距离、最高的灵活性和操作可靠性以及高效的标准化,尽显卓越不凡。

技术数据

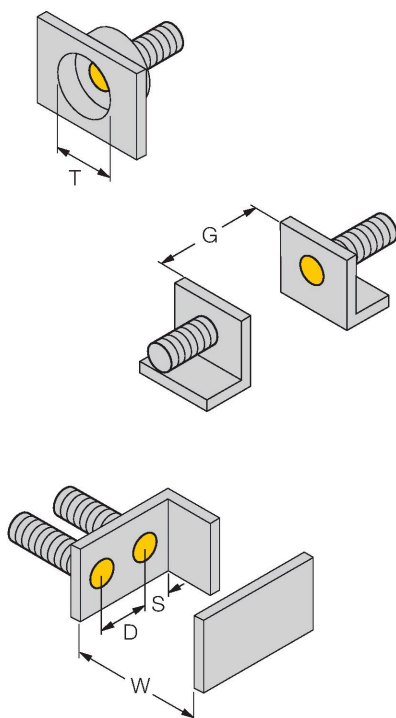
型号	BI3U-EM08-AP6X-V1131
货号	4602413
常用数据	
额定开关距离	3 mm
安装条件	齐平
安全工作距离	$\leq (0.81 \times S_n)$ mm
重复精度	$\leq 2\%$ 满量程
温度漂移	$\leq \pm 10\%$
磁滞	3...15 %
电气数据	
工作电压 U_B	10...30 VDC
纹波电压 U_{ss}	$\leq 10\% U_{Bmax}$
额定直流工作电流 I_o	≤ 150 mA
空载电流	≤ 20 mA
漏电流	≤ 0.1 mA
隔离测试电压	0.5 kV
短路保护	是/循环
I_o 时的压降	≤ 1.8 V
断线/反极性保护	是/是
输出性能	3线, 常开触点, PNP
直流磁场稳定性	200 mT
交流电磁场稳定性	200 mT _{ss}
防护等级	□
开关频率	1 kHz
机械数据	
设计	螺纹, M8 x 1
尺寸	39 mm

技术数据

外壳材料	不锈钢型, 1.4427 SO
感应面材料	塑料, PA12
外壳螺母的最大拧紧扭矩	5 Nm
电气连接	接插件, M8 × 1
环境条件	
工作温度	0...+60 °C
防震动性	55 Hz (1 mm)
防冲击性	30 g (11 ms)
防护等级	IP68
MTTF	874 年 符合SN 29500 (Ed.99) 40 °C认证
开关状态指示	LED指示灯, 黄色

安装说明

安装说明/描述



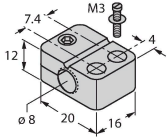
距离D	2 x B
距离W	3 x Sn
距离T	3 x B
距离S	1.5 x B
距离G	6 x Sn
B有效面积直径	Ø 8 mm

附件

BST-08B

6947210

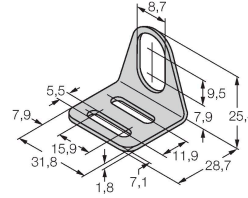
用于圆柱螺纹传感器的带塞子的安装
夹具；材料：PA6



MW08

6945008

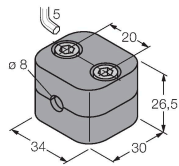
用于圆柱螺纹传感器的安装托架；材
料：不锈钢 A2 1.4301 (AISI 304)



BSS-08

6901322

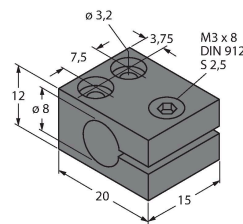
用于平滑圆柱型和圆柱螺纹传感器的
安装夹具；材料：PP



MBS80

69479

用于平滑圆柱型传感器的安装夹具；
安装块材料：电镀铝



附件

尺寸图

型号

货号

PKG3M-2/TEL

6625385

连接线缆，M8母头接插件，直式3针，
不锈钢联接螺母，线缆长度2 m，护套材
质PVC，黑色；cULus认证

