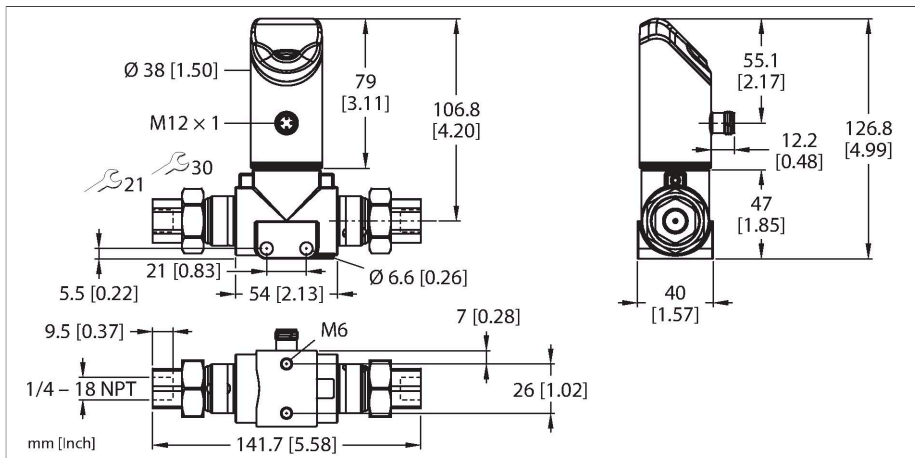


PS325-1D-02-2UPN8-H1141

压力传感器 – 压差 : 0...1 bar



技术数据

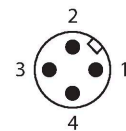
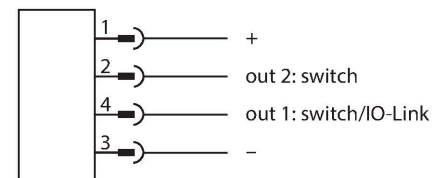
型号	PS325-1D-02-2UPN8-H1141
货号	100017541
介质温度	-30...+80 °C
工作范围	液体和气体
压力范围	
压力类型	压差
压力范围	0...1 bar
	0...14.5 psi
	0...0.1 MPa
可耐过压	≤ 5.5 bar
抗冲击压力	≥ 5.5 bar
响应时间	≤ 3 ms
电气数据	
工作电压 U_b	18...33 VDC
测量保护	SELV、PELV符合EN 50178标准
短路保护 / 反极性保护	是, 循环 / 是 (供电电压)
电容负载	100 nF
防护等级	III
输出	
1路输出	开关量输出或IO-LINK模式
2路输出	开关量输出
开关量输出	
通信协议	IO-Link
输出性能	常开/常闭触点, PNP/NPN
额定工作电流	0.25 A
开关频率	≤ 300 Hz
开关点距离	≥ 0.5 %



特点

- 4位双色 (红色/绿色) 12段显示屏, 可旋转 180°
- 安装工艺连接件之后, 可旋转外壳
- 压力范围0...1 bar (压差)
- 18...33 VDC
- 常开/常闭触点, PNP/NPN输出, IO-Link
- T型
- 采用1/4" NPT-18内螺纹的过程连接件
- 接插件装置, M12 × 1

接线图



功能原理

PS325/6压差传感器包含两个用于连接陶瓷测量元件的压力接头, 用于检测不同的压力 (压差来源)。由于压力会作用于陶瓷测量元件上, 因此会产生与压力成正比的信号并对信号进行电子处理。处理后的信号会以开关量信号或模拟量信号的形式提供, 具体视使用的传感器型号而定。所有PS325/6型号都具有IO-Link。PS325/6传感器可在压差最高达250 bar的各种正压范围内工作。可通过菜单配置更高压力的连接 (高压侧开关)。

技术数据

开关点：	(最小值 + 0.005 × 测量范围) ... 满量程的100%
释放点	最小值可达 (SP - 0.005 x测量范围)
在频繁开关	≥ 100 ms
精度LHR	± 0.5 % FS BSL
IO-Link	
IO-Link特性	V 1.1
IO-Link 端口类型	Class A
传输方式	对应3线物理连接(PHY2)
传输速率	COM 2/38.4 kbps
过程数据宽度	16 bit
测量值信息	14 bit
开关点信息	2 bit
框架类型	2.2
最短循环时间	3 ms
参数化	FDT/DTM
包含在SIDI GSDML中	是
编程	
可编程项	开关点/释放点；PNP/NPN；常闭触点/常开触点；迟滞/窗口模式；阻尼；压力单元；压力峰值记忆
机械数据	
外壳材料	不锈钢/塑料, 1.4404 (AISI 316L)/Grilamid TR90 UV/Elastollan C 65 A 15 HPM 000/ Ultramid A3X2G5
材料 (检测面)	不锈钢1.4404 (AISI 316L), Al ₂ O ₃ , FKM
过程连接	1/4" NPT-18内螺纹
压力连接扳手尺寸/连接螺母	30
外壳螺母的最大拧紧扭矩	35 Nm
电气连接	接插件, M12 × 1
防护等级	IP66 IP67 IP69K
环境条件	
工作温度	-40...+80 °C
储藏温度	-40...+80 °C
防冲击性	50 g (11 ms) DIN EN 60068-2-27
EMV	EN 61000-4-2 ESD:4 kV CD / 8 kV AD EN 61000-4-3高频辐射：15 V/m EN 61000-4-4脉冲串：2 kV EN 61000-4-6高频线束缚：10 V EN 61000-6-2 0.5 kV, 42 Ω EN 61326-2-3
测试/认证	
认证	CE认证 计量认证(RUS)

技术数据

	cULus
UL注册号	E183243
参考条件依据 IEC 61298-1	
温度	15...+25 °C
气压	860...1030 hPa 绝对值
湿度	45...75 %
辅助电源	24 VDC
显示屏/控件	
显示	4位12段数显，可旋转180°，红色或绿色
开关状态指示	2路LED指示灯，黄色
显示单元	5个绿LED灯(bar, PSI, MPa, misc)
MTTF	110 年 符合SN 29500 (Ed.99) 40 °C认证

附件

尺寸图	型号	货号	
	WKC4.4T-2-RSC4.4T/TXL	6625640	延长线缆，弯式4针M12母头接插件转直式4针M12公头接插件，线缆长度2 m，护套材质PUR，黑色；cULus认证
	WKC4.4T-2/TXL	6625515	连接线缆，M12母头接插件，弯式4针，线缆长度2 m，护套材质PUR，黑色；cULus认证

附件

尺寸图	型号	货号	
	USB-2-IOL-0002	6825482	IO,链路主设备, 具有集成USB端口

