

DE Kurzbetriebsanleitung

GDP-N/FW2.3

Weitere Unterlagen

Ergänzend zu diesem Dokument finden Sie im Internet unter www.turck.com folgende Unterlagen:

- Datenblatt
- Hinweise zum Einsatz in Zone 2
- Handbuch excom – I/O-System für nicht eigensichere Stromkreise
- Konformitätserklärungen (aktuelle Version)
- Zulassungen

Zu Ihrer Sicherheit

Bestimmungsgemäße Verwendung

Das Gerät ist ein Betriebsmittel in der Zündschutzart „Erhöhte Sicherheit“ (IEC/EN 60079-7) und darf nur innerhalb des I/O-Systems excom mit den zugelassenen Modulträgern MT... (TÜV 21 ATEX 8643 X bzw. IECEx TUR 21.0012X) in Zone 2 eingesetzt werden.

⚠️ GEFAHR

Die vorliegende Anleitung enthält keine Informationen zum Einsatz in Zone 2.

Lebensgefahr durch Fehlanwendung!

- ▶ Bei Einsatz in Zone 2: Hinweise zum Einsatz in Zone 2 unbedingt einhalten.

Das Gateway bildet die Schnittstelle zwischen dem I/O-System excom und dem übergeordneten PROFIBUS-DP-Feldbussystem. Das Gerät kann mit einer max. Übertragungsgeschwindigkeit von 1500 kBit/s betrieben werden. Die Gateways (2 × GDP-N) unterstützen Linienredundanz und Systemredundanz.

Jede andere Verwendung gilt als nicht bestimmungsgemäß. Für daraus resultierende Schäden übernimmt TURCK keine Haftung.

Allgemeine Sicherheitshinweise

- Nur fachlich geschultes Personal darf das Gerät montieren, installieren, betreiben, einstellen und instand halten.
- Das Gerät erfüllt die EMV-Anforderungen für den industriellen Bereich. Bei Einsatz in Wohnbereichen Maßnahmen treffen, um Funkstörungen zu vermeiden.
- Nur Geräte miteinander kombinieren, die durch ihre technischen Daten für den gemeinsamen Einsatz geeignet sind.
- Gerät vor der Montage auf Beschädigungen prüfen.

Produktbeschreibung

Geräteübersicht

Siehe Abb. 1: Geräteansicht, Abb. 2: Abmessungen

Funktionen und Betriebsarten

Das Gateway verbindet die excom-Module mit dem PROFIBUS-DP-Feldbussystem. Das Gerät wickelt den gesamten Prozessdatenverkehr ab und generiert Diagnose-Informationen für das übergeordnete Steuerungssystem. Zusätzlich überträgt das Gateway herstellerspezifische Fehlercodes.

Montieren

Mehrere Geräte können unmittelbar nebeneinander montiert werden.

- ▶ Montageort gegen Wärmestrahlung, schnelle Temperaturschwankungen, Staub, Schmutz, Feuchtigkeit und andere Umwelteinflüsse schützen.
- ▶ Gerät in die dafür vorgesehene Position auf dem Modulträger stecken und deutlich spürbar einrasten lassen.

Anschließen

Durch Aufstecken auf den Modulträger ist das Gerät mit der internen Energieversorgung und Datenkommunikation des Modulträgers verbunden. Zum Anschluss an den Feldbus steht ein Standard-SUB-D-Steckverbinder auf dem Modulträger zur Verfügung.

In Betrieb nehmen

Nach Anschluss der Leitungen und Aufschalten der Versorgungsspannung geht das Gerät automatisch in Betrieb.

FR Guide d'utilisation rapide

GDP-N/FW2.3

Documents supplémentaires

Sur le site www.turck.com, vous trouverez les documents suivants qui complètent ce guide :

- Fiche technique
- Remarques sur l'utilisation en zone 2
- Manuel du système E/S excom pour circuits électriques à sécurité non intrinsèque
- Déclarations de conformité (version actuelle)
- Homologations

Pour votre sécurité

Utilisation conforme

L'appareil est un équipement appartenant à la catégorie de protection « sécurité renforcée » (CEI/EN 60079-7) et ne peut être utilisé qu'au sein du système E/S excom avec les supports de modules autorisés MT... (TÜV 21 ATEX 8643 X ou IECEx TUR 21.0012X) en zone 2.

⚠️ DANGER

Ces instructions ne contiennent pas d'informations relatives à l'utilisation en zone 2.

Danger de mort en cas d'utilisation non conforme !

- ▶ En cas d'utilisation en zone 2 : respectez impérativement les informations sur l'utilisation en zone 2.

La passerelle constitue l'interface entre le système E/S excom et le système de bus de terrain supérieur PROFIBUS-DP. L'appareil peut fonctionner jusqu'à une vitesse de transmission maximale de 1 500 kBit/s. Les passerelles (2 × GDP-N) prennent en charge la redondance de lignes et la redondance de systèmes.

Toute autre utilisation est considérée comme non conforme. TURCK décline toute responsabilité en cas de dommages causés par une utilisation non conforme.

Consignes de sécurité générales

- Seul un personnel qualifié est habilité à monter, installer, utiliser, configurer et entretenir l'appareil.
- L'appareil répond aux exigences CEM pour les zones industrielles. En cas d'utilisation dans des zones résidentielles, des mesures doivent être prises pour éviter les interférences radio.
- Combinez uniquement des appareils adaptés à une utilisation conjointe en fonction de leurs données techniques.
- Vérifiez que l'appareil n'est pas endommagé avant le montage.

Description du produit

Aperçu de l'appareil

Voir fig. 1 : vue de l'appareil, fig. 2 : dimensions

Fonctions et modes de fonctionnement

La passerelle connecte les modules excom au système de bus de terrain PROFIBUS-DP.

L'appareil traite l'ensemble du trafic de données de processus et génère des informations de diagnostic pour le contrôleur supérieur. La passerelle transmet également des codes d'erreur spécifiques au fabricant.

Installation

Vous pouvez monter plusieurs appareils côte à côte.

- ▶ Protégez la zone de montage contre les rayonnements thermiques, les variations rapides de température, la poussière, la saleté, l'humidité et d'autres facteurs ambiants.
- ▶ Branchez l'appareil dans la position prévue à cet effet sur le support de module et emboîtez-le jusqu'à enclenchement.

Raccordement

Lorsqu'il est fixé sur le support de module, l'appareil est raccordé à l'alimentation interne et à la communication de données du support de module. Un connecteur SUB-D standard se trouve sur le support de module pour le raccordement au bus de terrain.

Mise en service

L'appareil est automatiquement opérationnel après raccordement des câbles et activation de la tension d'alimentation.

EN Quick Start Guide

GDP-N/FW2.3

Other documents

Besides this document, the following material can be found on the Internet at www.turck.com:

- Data sheet
- Notes on use in zone 2
- excom manual — I/O system for non-intrinsically safe circuits
- Declarations of conformity (current version)
- Approvals

For your safety

Intended use

The device is a piece of equipment from explosion protection category "increased safety" (IEC/EN 60079-7) and may only be used as part of the excom I/O system with the approved module carriers MT... (TÜV 21 ATEX 8643 X or IECEx TUR 21.0012X) in zone 2.

⚠️ DANGER

These instructions do not provide any information on use in zone 2.

Danger to life due to misuse!

- ▶ When used in zone 2: Observe the information on use in zone 2 without fail.

The gateway forms the interface between the excom I/O system and the higher-level PROFIBUS-DP fieldbus system. The device can be operated at a maximum transfer rate of 1500 kbps. The gateways (2 × GDP-N) support line redundancy and system redundancy. Any other use is not in accordance with the intended use. TURCK accepts no liability for any resulting damage.

General safety instructions

- The device may only be mounted, installed, operated, configured and maintained by professionally trained personnel.
- The device meets the EMC requirements for industrial areas. When used in residential areas, take measures to prevent radio interference.
- Only combine devices that are suitable for joint use based on their technical data.
- Check the device for damage before mounting.

Product description

Device overview

See fig. 1: Device view, fig. 2: Dimensions

Functions and operating modes

The gateway connects the excom modules with the PROFIBUS-DP fieldbus system. The device handles the entire process data traffic and generates diagnostics information for the higher-level controller. The gateway also transmits manufacturer-specific error codes.

Installing

Multiple devices can be mounted directly next to each other.

- ▶ Protect the mounting location from radiated heat, sudden temperature fluctuations, dust, dirt, humidity and other ambient influences.
- ▶ Insert the device into the designated position on the module rack so that it noticeably snaps into place.

Connecting

When plugged into the module rack, the device is connected to the module rack's internal power supply and data communication. A standard SUB-D connector is provided on the module rack for connection to the fieldbus.

Commissioning

The device is operational automatically once the cables are connected and the power supply is switched on.

①

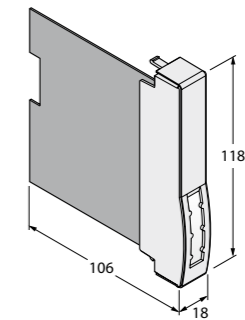


GDP-N/FW2.3
Gateway
Quick Start Guide
Doc. no. 100004202

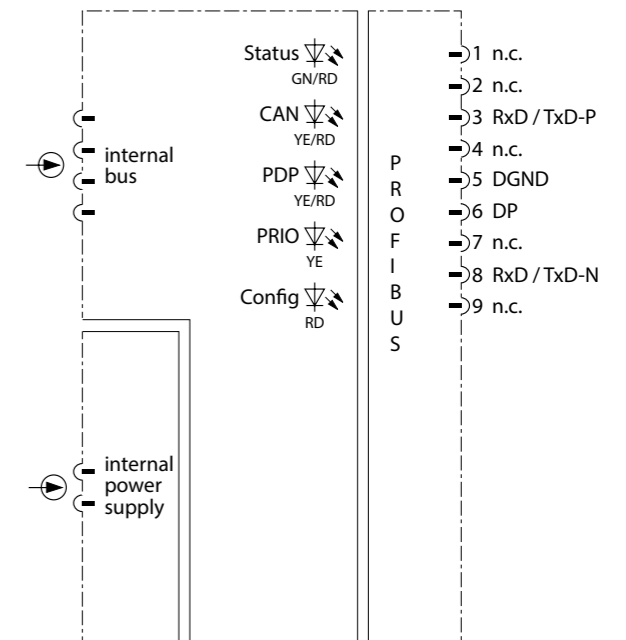
Additional information see



②



Wiring diagram



DE Kurzbetriebsanleitung**Betreiben**

Wenn keine explosionsfähige Atmosphäre vorliegt, kann das Gerät im laufenden Betrieb auf den Modulträger gesteckt oder gezogen werden.

LEDs

LED	Farbe	Bedeutung
Status	grün	betriebsbereit
	rot	interner Fehler, Gerät defekt
	aus	keine Spannungsversorgung
CAN	gelb	interne Kommunikation fehlerfrei
	rot	keine Kommunikation über den Rückwandbus möglich
PDP	blink gelb	ungültige PROFIBUS-DP-Adresse (000)
	rot	kein Datenaustausch mit PROFIBUS-DP-Master
	gelb	Datenaustausch mit PROFIBUS-DP-Master
PRIO (Redundanz-status)	aus	Gateway passiv
	gelb	Gateway aktiv
Config	blink gelb	abweichende Firmware-Version auf redundantem Gateway
	aus	Konfiguration fehlerfrei
	blink rot	Konfigurationsfehler (fehlende oder falsch gesteckte Module)

Gateways redundant betreiben

- Nur Gateways mit gleichem Hardware- und Firmware-Stand redundant betreiben.


Konfigurieren und Parametrieren

Das Gerät kann über die Steuerungsebene konfiguriert und parametrieren werden. Konfigurationsdateien zum Einstellen des Systems sind unter www.turck.com verfügbar. Mit HCIR-gerechten Host-Systemen ist eine Parametrierung im laufenden Betrieb möglich.

Reparieren

Das Gerät ist nicht zur Reparatur vorgesehen. Defekte Geräte außer Betrieb nehmen und zur Fehleranalyse an TURCK senden. Bei Rücksendung an TURCK beachten Sie bitte unsere Rücknahmebedingungen.

Entsorgen

 Das Gerät muss fachgerecht entsorgt werden und gehört nicht in den normalen Hausmüll.

FR Guide d'utilisation rapide**Fonctionnement**

L'appareil peut être monté dans le support de module ou retiré de celui-ci pendant le fonctionnement après avoir vérifié que l'atmosphère ne présente pas de risque d'explosion.

LED

LED	Couleur	Signification
Status	Vert	Opérationnel
	Rouge	Erreur interne, appareil défectueux
	Off	Absence de tension d'alimentation
CAN	Jaune	Communication interne sans erreur
	Rouge	Pas de communication possible via le bus de fond
PDP	Jaune clignote	Adresse PROFIBUS-DP (000) non valable
	Rouge	Pas d'échange de données avec le maître PROFIBUS DP
	Jaune	Echange de données avec le maître PROFIBUS DP
PRIO (Etat de redondance)	Off	Passerelle passive
	Jaune	Passerelle active
Config	Jaune clignote	Version de micrologiciel différente sur la passerelle redondante
	Off	Configuration sans erreur
	Rouge clignote	Erreur de configuration (module manquant ou module mal installé)

Fonctionnement redondant des passerelles

- Seules les passerelles avec la même version matérielle et de micrologiciel peuvent être utilisées de manière redondante.


Configuration et paramétrage

L'appareil peut être réglé et paramétré via le niveau de commande. Les fichiers de configuration pour configurer le système sont disponibles sur www.turck.com. Le paramétrage pendant le fonctionnement est possible avec les systèmes hôtes compatibles HCIR.

Réparation

L'appareil ne peut pas être réparé. Mettez hors service les appareils défectueux et renvoyez-les à TURCK pour un diagnostic des défauts. En cas de retour à TURCK, veuillez respecter les conditions de retour.

Mise au rebut

 Les appareils doivent être mis au rebut de manière appropriée et ne doivent pas être jetés avec les ordures ménagères.

EN Quick Start Guide**Operating**

The device can be fitted in or removed from the module rack during operation if a potentially explosive atmosphere is not present.

LEDs

LED	Color	Meaning
Status	Green	Ready
	Red	Internal error, device faulty
	Off	Power off
CAN	Yellow	Internal communication is error free
	Red	No communication possible via the backplane bus
PDP	Yellow flashing	Invalid PROFIBUS-DP address (000)
	Red	No data exchange with PROFIBUS DP master
	Yellow	Data exchange with PROFIBUS DP master
PRIO (Redundancy status)	Off	Gateway passive
	Yellow	Gateway active
Config	Yellow flashing	Different firmware version on the redundant gateway
	Off	Configuration is error free
	Red flashing	Configuration error (missing or incorrectly fitted modules)

Operating gateways redundantly

- Only gateways with the same hardware and firmware version can be operated redundantly.


Configuring and parameterizing

The device can be configured and parameterized via the control level. Configuration files for configuring the system are available from www.turck.com. Parameterization during operation is possible with HCIR-compatible host systems.

Repair

The device is not intended for repair. Take defective devices out of operation and send them to TURCK for fault analysis. Observe our return acceptance conditions when returning the device to TURCK.

Disposal

 The device must be disposed of properly and does not belong in the domestic waste.

Technical data

Type code	GDP-N/FW2.3
ID	6884277
Supply voltage	Via module rack, central power supply
Power consumption	≤ 1.0 W
Galvanic isolation	Complete galvanic isolation
Transmission rate	9.6 kbps up to 1.5 Mbps
Addressing range	1...99
Connection mode	Module, plugged on rack
Protection class	IP20
Relative humidity	≤ 93 % at 40 °C acc. to EN 60068-2-78
EMC	Acc. to EN 61326-1
	Acc. to Namur NE21

Ambient temperature T_{amb}: -20...+70 °C

PT Guia de início rápido

GDP-N/FW2.3

Outros documentos

Além deste documento, o material a seguir pode ser encontrado na Internet em

www.turck.com:

- Ficha técnica
- Observações sobre o uso na zona 2
- manual do excom – sistema de E/S para circuitos não intrinsecamente seguros
- Declarações de conformidade (versão atual)
- Homologações

Para sua segurança

Finalidade de uso

O dispositivo é um equipamento da categoria de proteção contra explosões “segurança intrínseca” (IEC/EN 60079-7) e pode ser usado apenas como parte do sistema de E/S excom com os portadores de módulos aprovados MT... (TÜV 21 ATEX 8643 X ou IECEx TUR 21.0012X) na zona 2.

PERIGO

Essas instruções não contêm qualquer informação sobre o uso na zona 2.

Risco de morte devido ao mau uso!

- Quando usado na zona 2: Observe as informações sobre o uso na zona 2 sem falhas.

O gateway forma a interface entre o sistema de E/S excom e o sistema fieldbus PROFIBUS DP de nível superior. O dispositivo pode ser operado a uma taxa de transferência máxima de 1500 kbps. Os gateways (2 x GDP-N) suportam redundância de linha e redundância do sistema. Qualquer outro uso não está de acordo com o pretendido. A TURCK não se responsabiliza por danos resultantes.

Instruções gerais de segurança

- O dispositivo só pode ser montado, instalado, operado, configurado e mantido por pessoal profissionalmente treinado.
- O dispositivo atende aos requisitos de EMC para a área industrial. Em caso de uso em áreas residenciais, tome medidas para evitar interferência de rádio.
- Somente combine dispositivos que sejam tecnicamente adequados para uso conjunto.
- Verifique se há danos no dispositivo antes de montá-lo.

Descrição do produto

Visão geral do produto

Veja a fig. 1: Visão do dispositivo, fig. 2: Dimensões

Funções e modos de operação

O gateway conecta os módulos excom ao sistema fieldbus PROFIBUS-DP. O dispositivo administra todo o tráfego de dados do processo e gera informações de diagnóstico para o sistema de controle de nível superior. O gateway também transmite códigos de erro específicos do fabricante.

Instalação

Vários dispositivos podem ser montados um ao lado do outro.

- Proteja o local de montagem contra irradiação de calor, alterações de temperatura repentinas, poeira, sujeira, umidade e outras influencias ambientais.
- Insira o dispositivo na posição designada no rack do módulo até encaixá-lo totalmente na posição.

Conectando

Quando conectado ao rack do módulo, o dispositivo é conectado à alimentação e aos dados internos do rack do módulo. Para conectar-se ao fieldbus, o rack do módulo conta com um conector SUB-D padrão.

Comissionamento

O dispositivo fica automaticamente operacional assim que os cabos são conectados e a fonte de alimentação é ligada.

ZH 快速入门指南

GDP-N/FW2.3

其他文档

除了本文档之外, 还可在www.turck.com网站上查看以下材料:

- 数据表
- 在危险2区使用的注意事项
- excom手册 — 非本安型电路用I/O系统
- 合规声明 (最新版本)
- 인증

安全须知

预期用途

本装置是一款“增强安全”型(GB/T 3836.3)防爆设备, 只能作为excom I/O系统的一部分, 与经批准的模块托架MT... (TÜV 21 ATEX 8643 X或IECEx TUR 21.0012X) 一起用于危险2区。

危险

这些说明不包含有关在危险2区使用本装置的任何信息。

滥用会危及生命!

- 在危险2区使用时: 请严格遵守有关在危险2区使用本装置的事项。

该网关构成了excom I/O系统与更高级PROFIBUS-DP现场总线系统之间的接口。本装置可在1500 kbps的最大传输速率下运行。该网关(2 x GDP-N)支持线路冗余和系统冗余。任何其他用途都不属于预期用途。图尔克公司不会对非预期用途导致的任何损坏承担责任。

一般安全须知

- 本装置的组装、安装、操作、配置和维护只能由经过专业培训的人员执行。
- 本装置符合工业领域的EMC (电磁兼容性) 要求。在住宅区使用时, 请采取相应的措施以防止无线电干扰。
- 仅当技术数据支持本装置联用时, 才能组合使用本装置。
- 安装前检查本装置是否损坏。

产品描述

装置概览

见图1: 装置视图, 图2: 外形尺寸

功能和工作模式

该网关可将excom模块与PROFIBUS-DP现场总线系统相连。本装置可处理全部过程数据流量, 并为更高级别的控制器生成诊断信息。该网关还可传输制造商特定的故障代码。

安装

本装置支持多个直接毗邻安装。

- 应确保安装位置免受辐射热、温度骤变、灰尘、污垢、潮湿和其他环境因素的影响。
- 将本装置插入模块机架上的指定位置, 并确保其插入到位。

连接

插入模块机架中时, 本装置将连接至模块机架的内部电源和数据通信部分。模块机架中提供了用于连接到现场总线的标准SUB-D接插件。

调试

一旦连接电缆并接通电源, 本装置便会自动运行。

KO 빠른 시작 가이드

GDP-N/FW2.3

기타 문서

이 문서 외에도 다음과 같은 자료를 인터넷(www.turck.com)에서 확인할 수 있습니다.

- 데이터 시트
- 2중 위험 지역에서 사용 시 참고 사항
- excom 매뉴얼 — 비본질 안전 회로용 I/O 시스템
- 적합성 선언(현재 버전)
- 产品认证

사용자 안전 정보

사용 목적

이 장치는 폭발 방지 범주인 "안전성 향상"(IEC/EN 60079-7) 장치로서 2중 위험 지역 내의 승인된 모듈 캐리어 MT... (TÜV 21 ATEX 8643 X 또는 IECEx TUR 21.0012X)와 함께 excom I/O 시스템의 일부로만 사용할 수 있습니다.

위험

이 지침에는 2중 위험 지역에서의 사용에 관한 정보가 포함되어 있지 않습니다.

부적절하게 사용할 경우 생명이 위협할 수 있습니다!

- 2중 위험 지역에서 사용하는 경우: 2중 위험 지역에서의 사용에 관한 정보를 반드시 준수하십시오.

이 게이트웨이는 excom I/O 시스템과 상위 레벨 PROFIBUS-DP 필드버스 시스템 사이의 인터페이스를 형성합니다. 이 장치는 최대 전송 속도 1,500 kbps로 작동할 수 있습니다. 게이트웨이(2 x GDP-N)는 회선 이중화 및 시스템 이중화가 지원됩니다. 기타 다른 방식으로 사용하는 것은 사용 목적을 따르지 않는 것입니다. 터크는 그로 인해 발생한 손해에 대해 책임을 지지 않습니다.

일반 안전 지침

- 전문적인 훈련을 받은 숙련된 인력만이 이 장치의 설치, 장착, 작동, 구성 및 유지보수를 수행해야 합니다.
- 이 장치는 산업 분야의 EMC 요구 사항을 충족합니다. 주거 지역에서 사용하는 경우 무선 간섭을 방지하기 위한 조치를 취하십시오.
- 기술 데이터를 바탕으로 공동 사용에 적합한 장치만 조합하십시오.
- 설치 전에 장치가 손상되었는지 확인하십시오.

제품 설명

장치 개요

그림 1: 장치 도면, 그림 2: 치수를 참조하십시오.

기능 및 작동 모드

이 게이트웨이는 excom 모듈을 PROFIBUS-DP 필드버스 시스템과 연결합니다. 이 장치는 전체 프로세스 데이터 트래픽을 처리하고 상위 레벨 컨트롤러에 대한 진단 정보를 생성합니다. 또한 이 게이트웨이는 제조업체별 오류 코드를 전송합니다.

설치

여러 장치를 서로 맞게 장착할 수 있습니다.

- 설치 장소를 복사열과 갑작스러운 온도 변화, 먼지, 흙, 습도, 기타 주변 영향 요소로부터 보호하십시오.
- 장치를 랙의 의도한 위치에 장착하고 제자리에 완전히 끼우십시오.

연결

모듈 랙에 연결하면 장치가 모듈 랙의 내부 파워 서플라이 및 데이터 통신에 연결됩니다. 표준 SUB-D 커넥터는 필드버스에 연결하기 위해 모듈 랙에 제공됩니다.

시운전

케이블이 연결되고 파워 서플라이가 켜지면 장치가 자동으로 작동 가능해집니다.

①

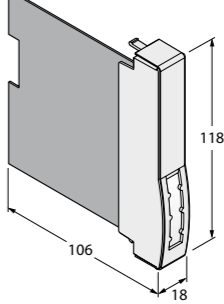


GDP-N/FW2.3
Gateway
Quick Start Guide
Doc. no. 100004202

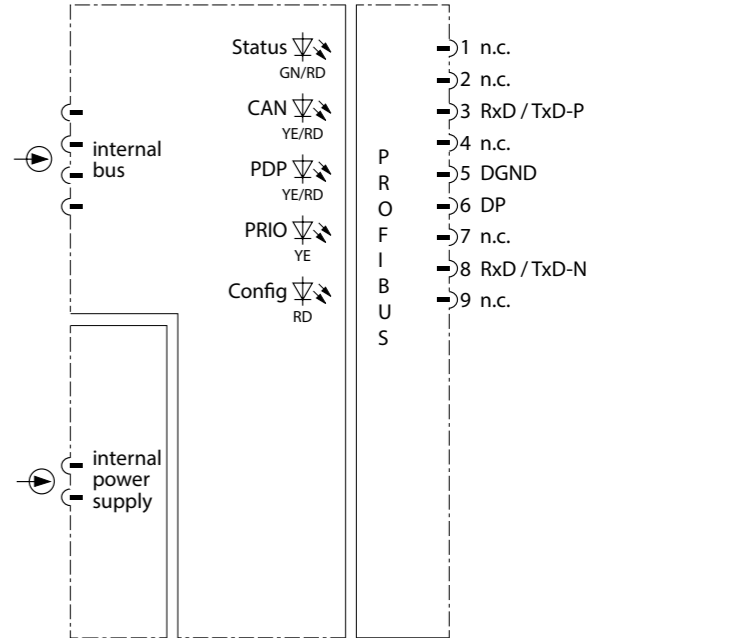
Additional information see



②



Wiring diagram



PT Guia de início rápido

Operação

O dispositivo pode ser instalado ou removido do rack do módulo durante a operação se não houver um ambiente potencialmente explosivo.

LED	Cor	Significado
Status	Verde	Pronto
	Vermelho	Erro interno, dispositivo com defeito
	Desligado	Sem alimentação de energia
CAN	Amarelo	A comunicação interna está livre de erros
	Vermelho	A comunicação não é possível por meio do barramento do painel traseiro
PDP	Amarelo piscante	Endereço do PROFIBUS-DP inválido (000)
	Vermelho	Não há troca de dados com o PROFIBUS DP mestre
	Amarelo	Troca de dados com o PROFIBUS-DP mestre
PRI0 (Status de redundância)	Desligado	Gateway passivo
	Amarelo	Gateway ativo
	Amarelo piscante	Versão de firmware diferente no gateway redundante
Config	Desligado	A configuração está livre de erros
	Vermelho piscante	Erro na configuração (módulos ausentes ou montados incorretamente)

Gateways operacionais de modo redundante

► Somente gateways com o mesmo hardware e versão de software podem operar em redundância.

Configuração e parametrização


O dispositivo pode ser configurado e parametrizado por meio do nível de controle.

Os arquivos para configuração do sistema estão disponíveis em www.turck.com. A parametrização durante a operação é possível com sistemas host compatíveis com HCIR.

Reparo

O dispositivo não prevê reparos. Retire de operação o dispositivo avariado e envie-o para a TURCK, para análise da falha. Observe nossas condições para aceitação de envio ao enviar o dispositivo à TURCK.

Descarte

 O dispositivo deve ser descartado corretamente, e não em lixo doméstico.

ZH 快速入门指南

运行

如果不处于有爆炸危险的环境中,则可以在操作过程中将本装置安装到模块机架中或从模块机架中拆下。

LED	颜色	含义
Status	绿色	准备就绪
	红色	内部错误,装置故障
	熄灭	断电
CAN	黄色	内部通信正常
	红色	无法通过背板总线进行通信
PDP	黄色闪烁	无效PROFIBUS-DP地址(000)
	红色	与PROFIBUS DP主站无数据交换
	黄色	与PROFIBUS DP主站进行数据交换
PRI0 (冗余状态)	熄灭	网关处于被动状态
	黄色	网关处于主动状态
	黄色闪烁	冗余网关上的固件版本不同
Config	熄灭	配置正常
	红色闪烁	配置错误(模块缺失或未正确安装)

冗余运行网关

► 只有硬件和固件版本相同的网关才能冗余运行。

配置和参数设置

本装置可通过控制级别进行配置和参数设置。

用于配置系统的配置文件可从www.turck.com获取。利用与HCIR兼容的主机系统,可以在运行期间进行参数设置。

维修

本装置不可维修。如果本装置发生故障,必须停止使用,并将其寄回图尔克进行故障分析。如果要将本装置退回给图尔克公司进行维修,请遵从我们的返修验收条件。

废弃处理

 必须正确弃置本装置,不得当作生活垃圾处理。

KO 빠른 시작 가이드

작동

폭발 위험이 없는 환경에서 작동 중에 장치를 모듈 랙에 장착하거나 모듈 랙에서 분리할 수 있습니다.

LED	색상	의미
Status	녹색	준비 완료
	적색	내부 오류, 장치 결함
	Off	전원 꺼짐
CAN	황색	내부 통신 오류 없음
	적색	백플레인 버스를 통한 통신 불가능
PDP	황색 점멸	잘못된 PROFIBUS-DP 주소(000)
	적색	PROFIBUS DP 마스터와 데이터 교환 없음
	황색	PROFIBUS DP 마스터와 데이터 교환
PRI0 (이중화 상태)	Off	게이트웨이 패시브
	황색	게이트웨이 활성
	황색 점멸	예비 게이트웨이의 펌웨어 버전이 다름
Config	Off	구성 오류 없음
	적색 점멸	구성 오류(모듈이 없거나 잘못 장착됨)

게이트웨이 중복 작동

► 하드웨어 및 펌웨어 버전이 동일한 게이트웨이만 중복 작동 가능합니다.

설정 및 매개 변수화

장치는 제어 레벨을 통해 구성 및 매개 변수화할 수 있습니다.

시스템 설정을 위한 구성 파일은 www.turck.com에서 확인할 수 있습니다. HCIR 호환 호스트 시스템을 사용하면 작동 중 매개 변수화가 가능합니다.

수리

이 장치는 수리 대상이 아닙니다. 결함이 있는 장치는 작동을 중지하고 고장 분석을 위해 터크로 보내십시오. 장치를 터크에 반품할 경우, 반품 승인 조건을 준수하십시오.

폐기

 장치는 적절하게 폐기해야 하며 가정용 폐기물에 해당하지 않습니다.

Technical data

Type code	GDP-N/FW2.3
ID	6884277
Supply voltage	Via module rack, central power supply
Power consumption	≤ 1.0 W
Galvanic isolation	Complete galvanic isolation
Transmission rate	9.6 kbps up to 1.5 Mbps
Addressing range	1...99
Connection mode	Module, plugged on rack
Protection class	IP20
Relative humidity	≤ 93 % at 40 °C acc. to EN 60068-2-78
EMC	Acc. to EN 61326-1
	Acc. to Namur NE21

Ambient temperature T_{amb}: -20...+70 °C

JA クイックスタートガイド

GDP-N/FW2.3

その他の文書

本書の他にも、以下の資料がインターネットで入手できます (www.turck.com)。

- データシート
- ゾーン2での使用に関する注意
- excomマニュアル – 非本質安全回路用I/Oシステム
- 適合宣言書 (現行版)
- 認証

安全にお使いいただくために

使用目的

このデバイスは、防爆カテゴリ「安全性の向上」(IEC/EN 60079-7)の機器の1つであり、ゾーン2の認定モジュールキャリアMT... (TÜV 21 ATEX 8643 XまたはIECEX TUR 21.0012X)を搭載したexcom I/Oシステムの一部としてのみ使用できます。

⚠ 危険

これらの指示には、ゾーン2での利用に関する情報は記載されていません。

誤用による生命への危険があります。

- ▶ ゾーン2で使用する場合:ゾーン2での利用に関する情報に必ず従ってください。

ゲートウェイは、excom I/Oシステムと上位レベルのPROFIBUS-DPフィールドバスシステム間のインターフェースを形成します。デバイスは最大伝送速度1500 kbpsで動作できます。ゲートウェイ (2×GDP-N) は、ライン冗長性とシステム冗長性をサポートします。他のいかなる用途も、使用目的には該当しません。TURCKは、その結果生じたいかなる損傷に対しても一切の責任を負いません。

一般的な安全情報

- 本デバイスは、専門に訓練を受けた作業者のみが、取り付け、設置、操作、設定、保守を実行できます。
- 本デバイスは工業地域のEMC要件を満たしています。住宅地で使用する場合は、無線干渉を防ぐための対策を講じてください。
- 技術データに基づいて、共同使用に適したデバイスのみを組み合わせてください。
- 取り付ける前にデバイスに損傷がないことを確認してください。

製品の説明

デバイスの概要

参照 - 図1:デバイス図、図2:寸法

機能と動作モード

ゲートウェイは、excomモジュールをPROFIBUS-DPフィールドバスシステムに接続します。デバイスは、プロセスデータトラフィック全体を処理し、上位レベルのコントローラの診断情報を生成します。ゲートウェイは、メーカー固有のエラーコードも送信します。

設置

複数デバイスを並べて取り付けることができます。

- ▶ 設置場所は、放射熱、急激な温度変動、ほこり、汚れ、湿度などの周囲の影響から保護してください。
- ▶ デバイスをモジュールラックの所定の位置に挿入して、しっかりと取り付けます。

接続

モジュールラックに接続すると、デバイスはモジュールラックの内部電源とデータ通信に接続されます。フィールドバスに接続するための標準SUB-Dコネクタがモジュールラックに付属しています。

試運転

本デバイスは、ケーブルを接続して電源をオンにすると自動的に作動します。

動作

爆発性雰囲気がない場合、動作中にデバイスをモジュールラックに取り付けたり、モジュールラックから取り外したりすることができます。

LED

LED	色	意味
Status	緑	準備完了
	赤	内部エラー、デバイス障害
	消灯	電源オフ
CAN	黄	内部通信にエラーなし
	赤	バックプレーンバス経由で通信不能
PDP	黄	無効なPROFIBUS-DPアドレス (000)
	黄点滅	
	赤	PROFIBUS DPマスタとのデータ交換なし
	黄	PROFIBUS DPマスタとのデータ交換
PRIO (冗長性ステータス)	消灯	ゲートウェイ (パッシブ)
	黄	ゲートウェイ (アクティブ)
	黄	冗長ゲートウェイのファームウェアバージョンが異なる
	黄点滅	
Config	消灯	設定にエラーなし
	赤点滅	設定エラー (モジュールの欠落または取り付け不良)

①

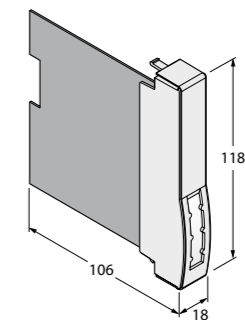


GDP-N/FW2.3
Gateway
Quick Start Guide
Doc. no. 100004202

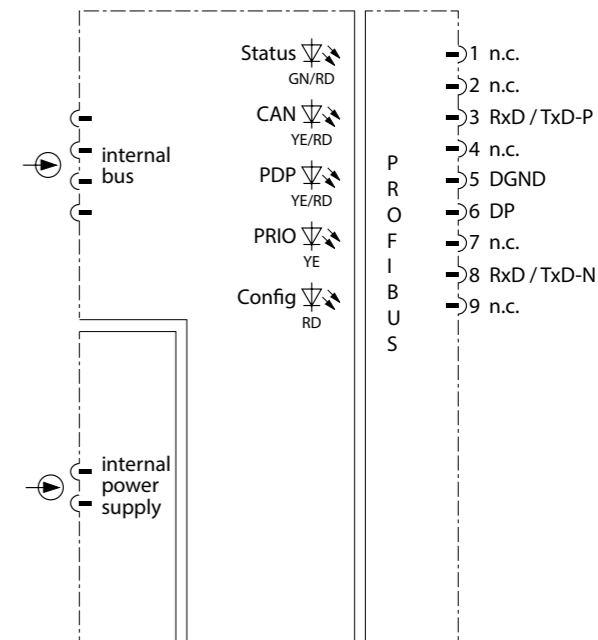
Additional
information see



②



Wiring diagram



JA クイックスタートガイド**ゲートウェイを冗長動作させる**

- ▶ 同じハードウェアおよびファームウェアバージョンのゲートウェイのみを冗長動作させることができます。

設定とパラメータ設定


デバイスは、制御レベルで設定およびパラメータ設定できます。

システムを設定するための設定ファイルは、www.turck.comから入手できます。動作中のパラメータ設定は、HCIR互換のホストシステムで実行できます。

修理

本デバイスは修理して使用することは意図していません。故障したデバイスは使用を中止し、故障分析のためにTURCKに送付してください。本デバイスをTURCKに返品する場合は、当社の返品受付条件に従ってください。

廃棄

 本デバイスは適切に廃棄する必要があります。一般家庭ごみと一緒に廃棄しないでください。

Technical data

Type code	GDP-N/FW2.3
ID	6884277
Supply voltage	Via module rack, central power supply
Power consumption	≤ 1.0 W
Galvanic isolation	Complete galvanic isolation
Transmission rate	9.6 kbps up to 1.5 Mbps
Addressing range	1...99
Connection mode	Module, plugged on rack
Protection class	IP20
Relative humidity	≤ 93 % at 40 °C acc. to EN 60068-2-78
EMC	Acc. to EN 61326-1
	Acc. to Namur NE21

Ambient temperature T_{amb}: -20...+70 °C