

PICO-GUARD – nowe podejście do zagadnienia bezpieczeństwa

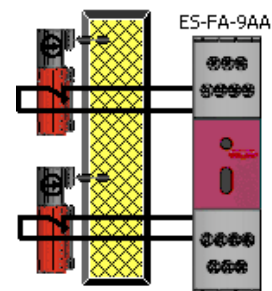
Nowy światłowodowy system wyłączników bezpieczeństwa posiadający kategorię bezpieczeństwa 4, jak i certyfikat ATEX wyznacza niespotykany dotychczas sposób zapewniania bezpieczeństwa pracy, również w strefach zagrożonych wybuchem.

System ten oferuje topologię systemu opartą o jeden główny sterownik, który jest w stanie kontrolować poprzez światłowody większą liczbę urządzeń zapewniając im pracę w kategorii bezpieczeństwa 4. Sterownik posiada 4 pętle światłowodowe, na których mogą się znajdować różne urządzenia z rodziny Pico-Guard: wyłączniki bezpieczeństwa, czujniki nadajnik-odbiornik lub kilkupromieniowe kurtyny bezpieczeństwa.

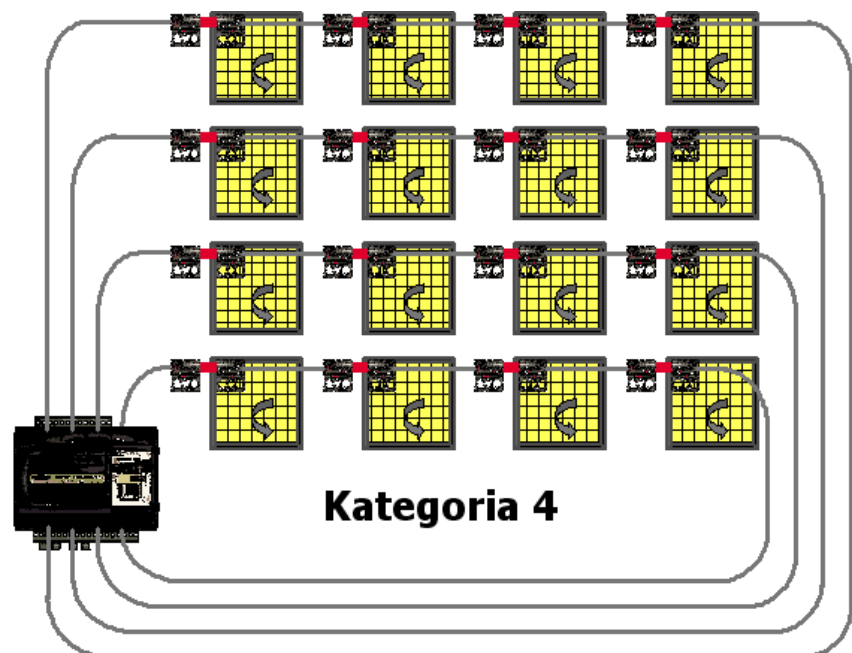
W pojedynczej pętli światłowodowej może znajdować się więcej niż tylko jedno urządzenie. Warunkiem jest tylko zachowanie odpowiedniego wzmocnienia światła powracającego do sterownika poprzez światłowody, co skutecznie wspomaga dołączone proste oprogramowanie symulacyjne.

Dotychczas w przypadku klasycznych rozwiązań, aby zachować najwyższy stopień ochrony kategorii bezpieczeństwa 4 wymagany był montaż dwóch wyłączników bezpieczeństwa kontrolowanych przez przekaźnik bezpieczeństwa, jednakże unikalna struktura systemu światłowodowego pozwala na montaż pojedynczego wyłącznika w celu uzyskania identycznego rezultatu. Co więcej w przypadku zwykłych elektrycznych rozwiązań po podłączeniu szeregowo par wyłączników bezpieczeństwa kategoria bezpieczeństwa spada do kategorii 3 natomiast w przypadku systemu PICO-GUARD nadal zachowujemy kategorię 4.

Rys. 1. Tradycyjne rozwiązanie: wymagana konfiguracja dla kategorii bezpieczeństwa 4

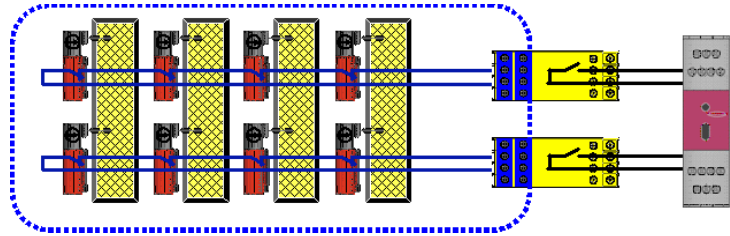


Rys.2. Światłowodowe wyłączniki bezpieczeństwa – kategoria bezpieczeństwa 4 zachowana nawet w skomplikowanej strukturze połączeniowej

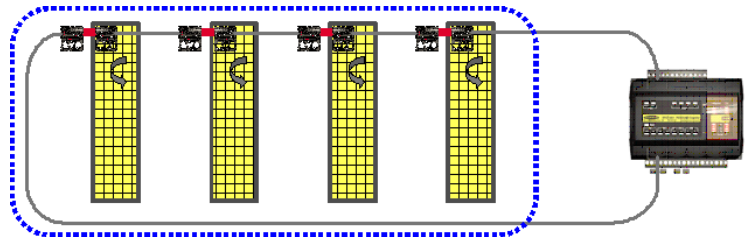


System posiada również inną bardzo dużą zaletę: dzięki zastosowaniu jako nośnika informacji światła zamiast elektryczności może być montowany (z wyjątkiem sterownika) w dowolnej strefie zagrożonej wybuchem, czego potwierdzeniem jest posiadany przez system certyfikat ATEX dopuszczający montaż pętli światłowodowych w strefie 0. Wykorzystanie iskrobezpiecznych właściwości światła w wyłącznikach bezpieczeństwa skutkuje również tym, że zbędne są separatory iskrobezpieczne występujące w tradycyjnych układach elektrycznych.

Rys.3. Tradycyjne rozwiązanie: układ elektryczny wyłączników bezpieczeństwa w strefie zagrożonej wybuchem – konieczność stosowania separatorów iskrobezpiecznych



Rys.4. Światłowodowe wyłączniki bezpieczeństwa w strefie zagrożonej wybuchem – brak separatorów iskrobezpiecznych



Sterownik Pico-Guard wyposażony jest również oprócz interfejsu czterech pętli światłowodowych w wejścia umożliwiające podłączenie zewnętrznych urządzeń bezpieczeństwa np. przycisków awaryjnego zatrzymania. System może oczywiście pracować w zależności od konfiguracji z resetem ręcznym bądź automatycznym, a oprócz tego wykonania specjalne sterownika oferują dodatkowe wyjścia pomocnicze monitorujące stan poszczególnych pętli światłowodowych lub funkcję mutingu. Moduł sterujący posiada standardowe wyjścia bezpieczne OSSD, które można integrować z systemem bezpieczeństwa maszyny.

Pico-Guard to nowe rozwiązanie, które poparte posiadanymi certyfikatami może znacznie uprościć i usprawnić dotychczasowe aplikacje, a szczególnie te o wyższym stopniu skomplikowania tam, gdzie wymagane jest zastosowanie większej liczby wyłączników bezpieczeństwa np. w połączeniu z kurtyną bezpieczeństwa.